



Ref : ECL_WILDCAT

Emetteur : MB

Date : 06/2016

Révision : 24

Page : 1/29

HOBIE WILD CAT

Eclaté des pièces détachées / Illustrated Part Guide / Explosionszeichnung





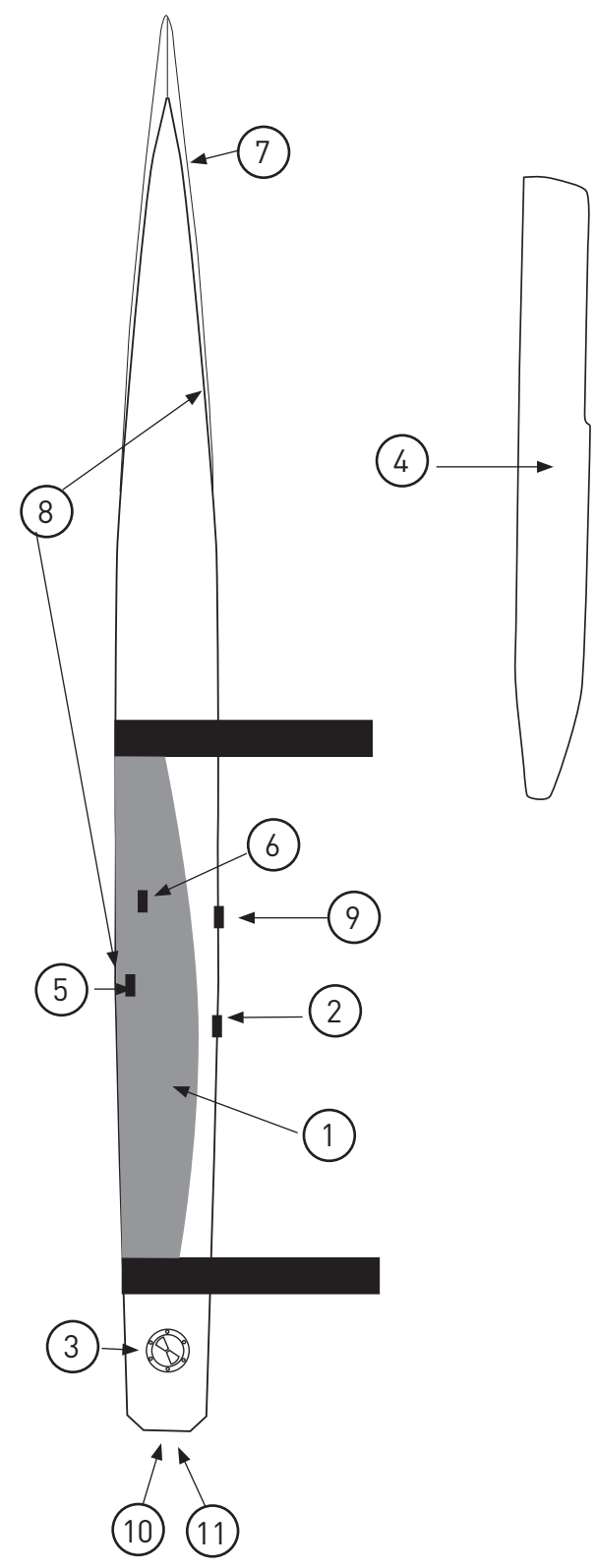
Ref : ECL_WILDCAT	Emetteur : MB	Date : 06/2016	Révision : 24	Page : 2/29
HOBBIE WILD CAT				
Eclaté des pièces détachées / Illustrated Part Guide / Explosionszeichnung				

Sommaire / Table of content / Inhalt

Coques / Hulls / Rümpfe	3
Coques / Hulls / Rümpfe	4
Traverse avant / Front crossbar / Vorderholm	5
Traverse avant / Front crossbar / Vorderholm	6
Foc autovireur / Self-tacking jib system / Selbstwende Fock-System	7
Foc autovireur / Self-tacking jib system / Selbstwende Fock-System	8
Traverse arrière / Rear crossbar / Achterholm	9
Trampoline / Trampoline	10
Mât / Mast	11
Mât / Mast	12
Barres de flèches / Spreader bars / Salingsatz	13
Bôme / Boom / Baum	14
Etai & brides / Forestay & bridles / Vorstag & Hahnepot	15
Haubans / Shrouds / Wanten	16
Trapèze / Trapeze / Trapez	17
Gouvernail / Rudder assembly / Ruderanlage	18
Gouvernail / Rudder assembly / Ruderanlage	19
Gouvernail / Rudder assembly / Ruderanlage	20
Barre d'accouplement & stick / Tiller crossbar & extension / Anlenkstange & Pinne	21
Grand-voile / Mainsail / Großsegel	22
Palan de grand-voile / Mainsheet system / Großschot-System	23
Cunningham grand-voile / Main Cunningham / Groß-Cunningham	24
Foc / Jib / Fock	25
Tangon de spinnaker / Spi pole / Spibaum	26
Accastillage trampoline / Trampoline rigging / Trampoline-Rig	27
Spinnaker trompette / Trumpet Spinnaker / Spikanone	28

HOBIE WILD CAT
Eclaté des pièces détachées / Illustrated Part Guide / Explosionszeichnung
Coques / Hulls / Rümpfe

N°	Ref	Designation/Description/Beschreibung
	18756180	Coque Wild Cat gauche Hull Wild Cat left Hull Wild Cat right
	18756182	Coque Wild Cat droite Hull Wild Cat right Rümpf Wild Cat rechts
1	18756500	Kit Eva Wild Cat Eva kit Wild Cat
2	99056280	Ferrure trampoline Tiger Trampoline fitting Tiger Trampoline-Bindung Tiger
	99220192	Vis / Screw / Schraube TCLF 4,8x38
3	18056033	Trappe de visite 125 mm Inspection port 125 mm Luckendeckel 125 mm
	99226023	Vis / Screw / Schraube TCHC 4,8 x 16
4	18750960	Dérive longue Wild Cat 2012 Wild Cat Daggerboard long 2012 Steckschwert Wild Cat lang 2012
5	60010950	Pontet nylon kayak Pad-eye nylon kayak Bügel Nylon für Kajak
	99220370	Vis / Screw / Schraube T.TBLPZ 4.8X16
6	99500440	Taquet complet Cleat complete Klemme komplett
	99226335	Vis / Screw / Schraube TCB PZ 4X50
7	99226030	Vis à oeil / Eye screw / Schraube M6x35
8	99226035	Vis à oeil / Eye screw / Schraube M8x40
9	99220057	pontet / Eye strap / Bügel
	99226022	Vis / Screw / Schraube TCHC 5X30

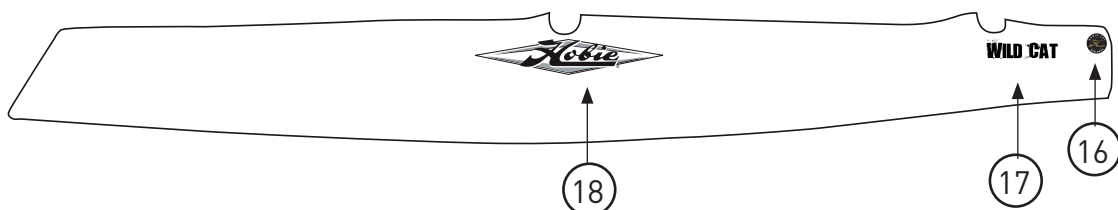
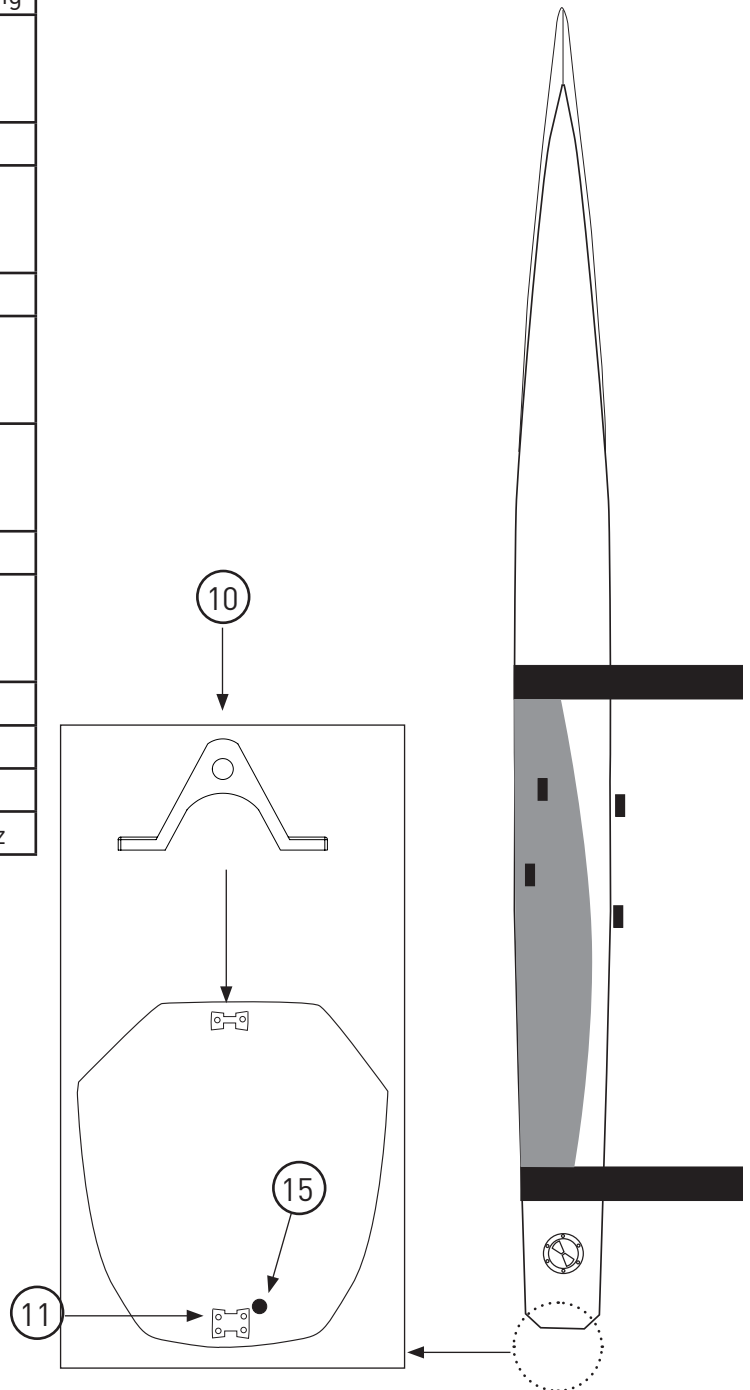


HOBIE WILD CAT

Eclaté des pièces détachées / Illustrated Part Guide / Explosionszeichnung

Coques / Hulls / Rümpfe

N°	Ref	Designation/Description/Beschreibung
10	18756100	Fémelot supérieur 2 trous Upper gudgeon 2 holes Heckbeschlag oben 2 Schrauben
	99226022	Vis / Screw / Schraube TCHC 5X30
11	18756105	Fémelot inférieur 4 trous Lower gudgeon 4 holes Heckbeschlag unten 4 Schrauben
	99226022	Vis / Screw / Schraube TCHC 5X30
12	99501200	Cale dérive (x2) Daggerboard holder (x2) Schwert-Stützung (x2)
13	99056285	Passant sangle plastique Strap loop Spanngurtsschleufe
14	99220078	Vis / Screw / Schraube 3,9x31,7
15	99220030	Rondelle D20 neoprene Neoprene washer D20 Neoprene Unterlegscheibe D20
Autocollants coques/Hull stickers/Rumpfaufkleber		
16	79545	Dome Hobie Gold
17	99056033	"Wild Cat" 2014
18	12451060	Hobie Diamond noir / black / schwarz

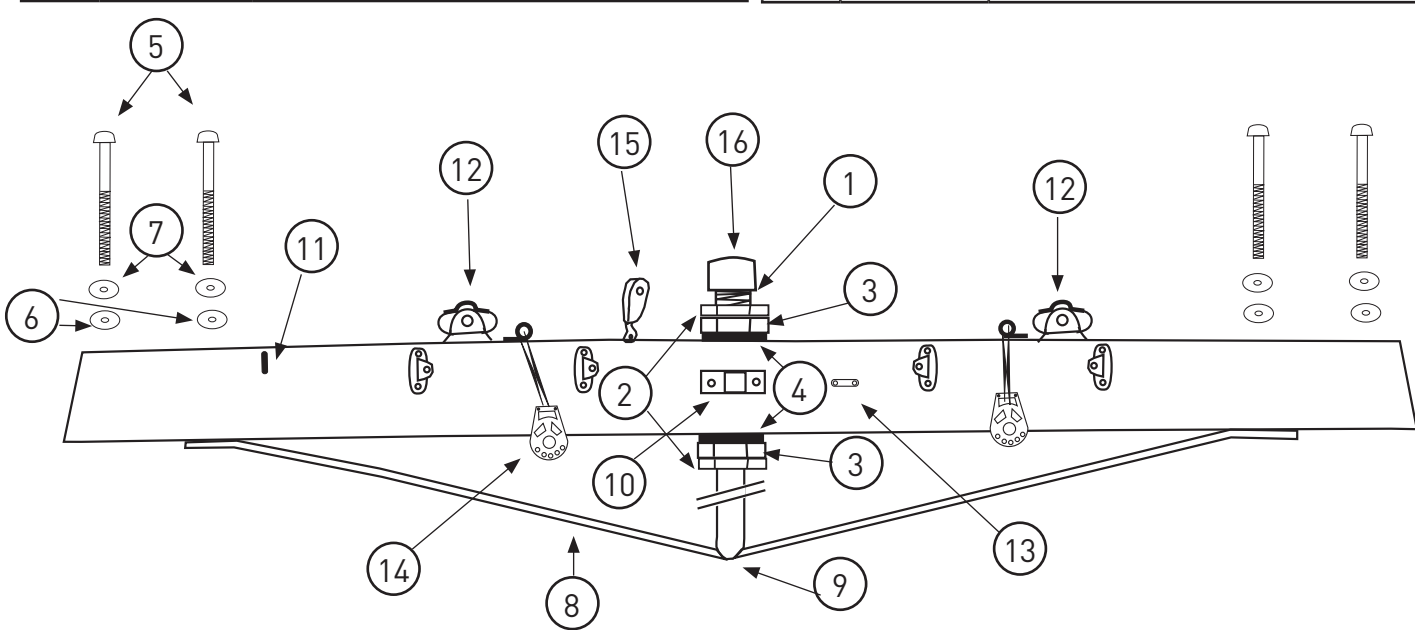


HOBIE WILD CAT

Eclaté des pièces détachées / Illustrated Part Guide / Explosionszeichnung

Traverse avant / Front crossbar / Vorderholm (Vue avant de la traverse / Front of the crossbar)

N°	Ref	Designation/Description/Beschreibung	N°	Ref	Designation/Description/Beschreibung
	18762500	Traverse avant Front Crossbar Vorderholm	9	21000010	Support étau de martingale Striker bar fastening Unterzug Fuß
1	18062680	Etau de martingale Dolphin striker post Unterzug gebohrt	10	16056025	Articulation inox tangon (x5) Spi pole articulation inox (x5) Verbindung Spibaum inox (x5)
2	99220146	Ecrou HU D16 Nut HU D16 Mutter HU D16	11	99500376	Taquet clamcleat racing Clamcleat racing Klemme racing
3	99220104	Ecrou HM D 16 Nut HM D16 Mutter HM D 16	12	99500610	Tourelle Taquet wild cat H462 Swivel Camcleat Drehklemme
4	99220100	Rondelle D16 (x10) Washer D16 (x10) Unterlegscheibe D16 (x10)	13	60010950	Pontet nylon Nylon eye strap Nylon-Guseisenbeschlag
5	99220485	Vis TBHC 10X150X84 Screw TBHC 10X150X84 Schraube TBHC 10X150X84	14	99500615	Poulie renvoi de spi wild cat Block spinnaker Block Spinnaker
6	99220290	Rondelle nylon 20X10.2X2 (x10) Nylon Washer 20X10.2X2 (x10) Unterlegscheibe Nylon (x10)	15	99500735	Poulie+ressort+pontet Block + spring + pad-eye Block + Splint + Guseisenbeschlag
7	99220059	Rondelle M D10 (x10) Washer MD10 (x10) Unterlegscheibe M D10 (x10)	16	99220395	Ecrou emplanture de mât (2010) Mast step(2010) Mastfußpfanne (2010)
8	18062702	Martingale Wild Cat Dolphinstriker Wild Cat Unterzug Wild Cat		18762515	Kit insert alu 2013 (1 traverse) Kit alu insert 2013 (1 crossbar)

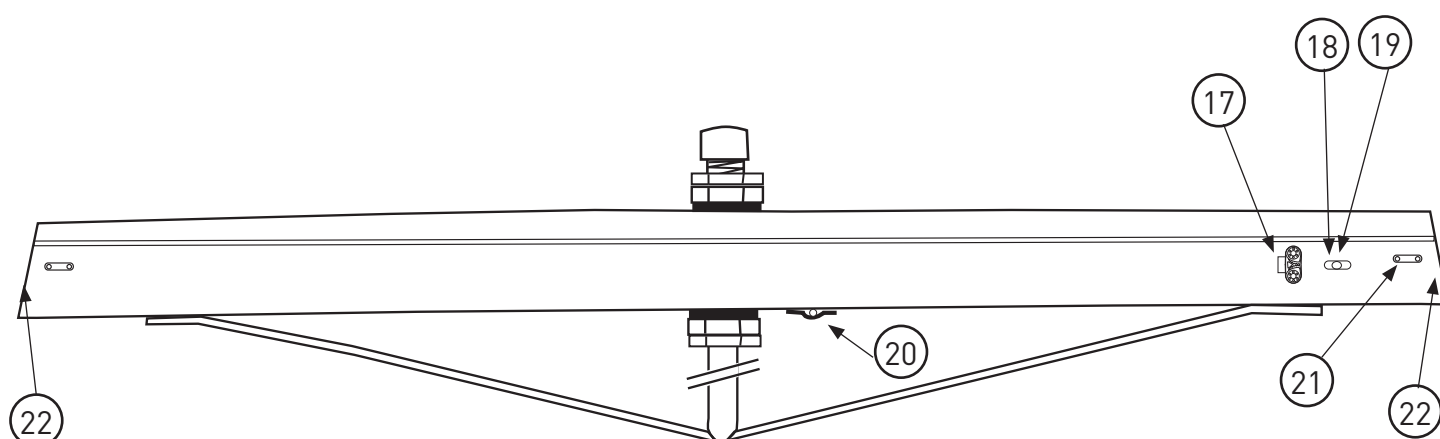


HOBIE WILD CAT

Eclaté des pièces détachées / Illustrated Part Guide / Explosionszeichnung

Traverse avant / Front crossbar / Vorderholm (Vue arrière de la traverse / Rear of the crossbar)

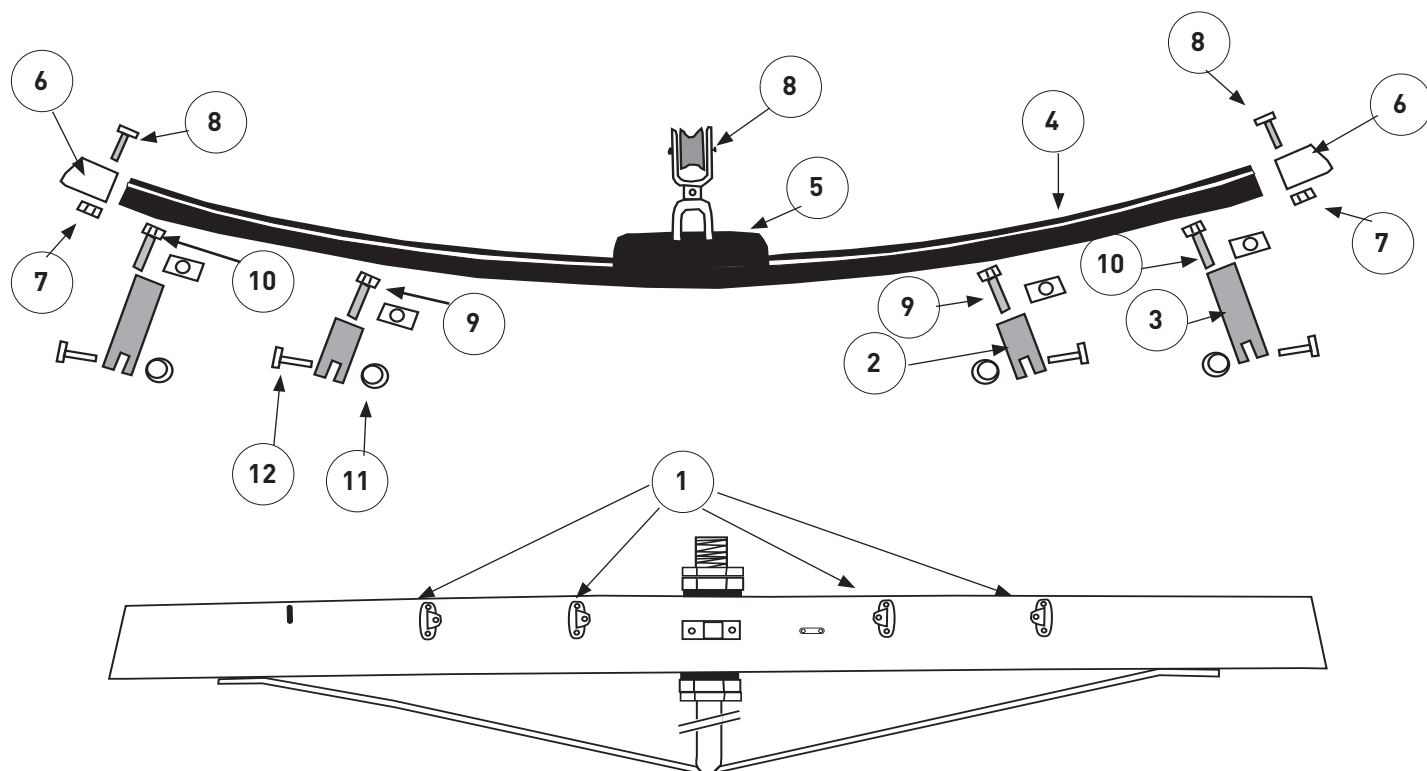
N°	Ref	Designation/Description/Beschreibung
	18762500	Traverse avant Front crossbar Vorderholm
17	99500440	Taquet H315 cleat klemme
18	99220205	Pontet bas Eye strap low Guseisenbeschlag
19	99500478	Poulie simple micro H404 Single block micro H404 Block einzig micro H404
20	99500490	Poulie Airblock H416 Block Airblock H416 Block H416
21	99220057	Pontet forgé D5 Eye Strap Guseisenbeschlag
22	18750932	Jeux bouchons traverse avant Set of front beam end caps Vorderholm-Endstücksatz



Système auto-vireur page suivante / Self-tacking system following page /Selbstwendefock-System nächste Seite .../...

HOBIE WILD CAT
Eclaté des pièces détachées / Illustrated Part Guide / Explosionszeichnung
Foc autovireur / Self-tacking jib system / Selbstwende Fock-System

N°	Ref	Designation/Description/Beschreibung	N°	Ref	Designation/Description/Beschreibung
1	99000200	Base support inox Track support bracket Fußschieneinstutze	7	99220015	Ecrou nylstop 5mm (x10) Nylstop nut 5mm (x10) Selbstsichernde Mutter (x10)
2	99000210	Support aluminium (court) Track support alu (short) Schieneinstutze (kurz)	8	99500850	Poulie simple (29 mm) 29 mm carbo block Holepunktumlenkrolle
3	99000211	Support aluminium long Track support alu (long) Schieneinstutze (lang)	9	99220014	Vis TH 5x25 (x10) Screw TH 5x25 (x10) Schraube TH 5 x25 (x10)
4	99500830	Rail de foc incurvé Curved track Fockschiene (gebogen)	10	99220320	Vis TFF 5x60 (x10) Screw (x10) Schraube (x10)
5	99500810	Chariot de foc Jib car Focktraveller	11	99220031	Anneau brisé (x10) Ring clip (x10) Ringsplint (x10)
6	99500820	Kit embout de rail End stop kit Fockwagenstopper	12	99220047	Axe percé 5x20 (x5) Clevis pin 5x20 (x5) Bolzen gebohrt 5x20 (x5)

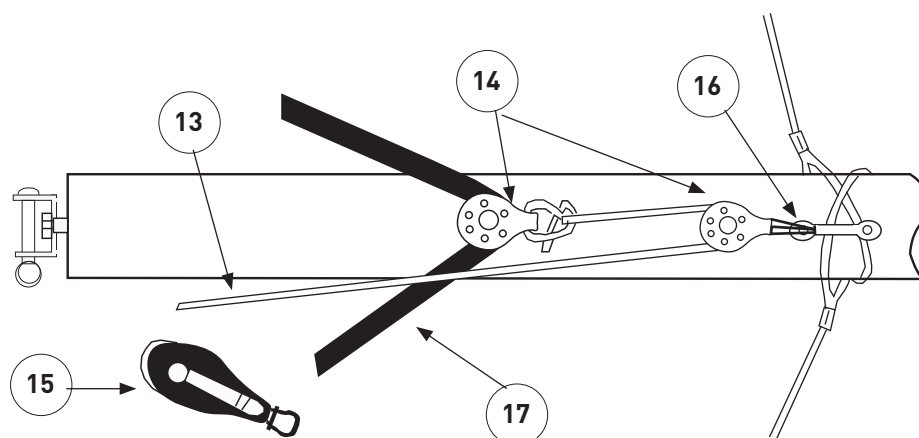


HOBIE WILD CAT

Eclaté des pièces détachées / Illustrated Part Guide / Explosionszeichnung

Foc autovireur / Self-tacking jib system / Selbstwende Fock-System

N°	Ref	Designation/Description/Beschreibung
	18770419	limitateur chariot de foc
13	99300545	Cordage Spectra blanc Spectra line Spectra-Leine
14	99500478	Poulie Etarquage simple Micro block Microumlenkrolle
15	99500850	Poulie simple (29 mm) 29 mm carbo block Holepunktumlenkrolle
16	18770402	Bout foc autovireur line self tacking jib Leine selbstwende F.
17	18770403	Ecoute de foc Jib sheet Fockschot

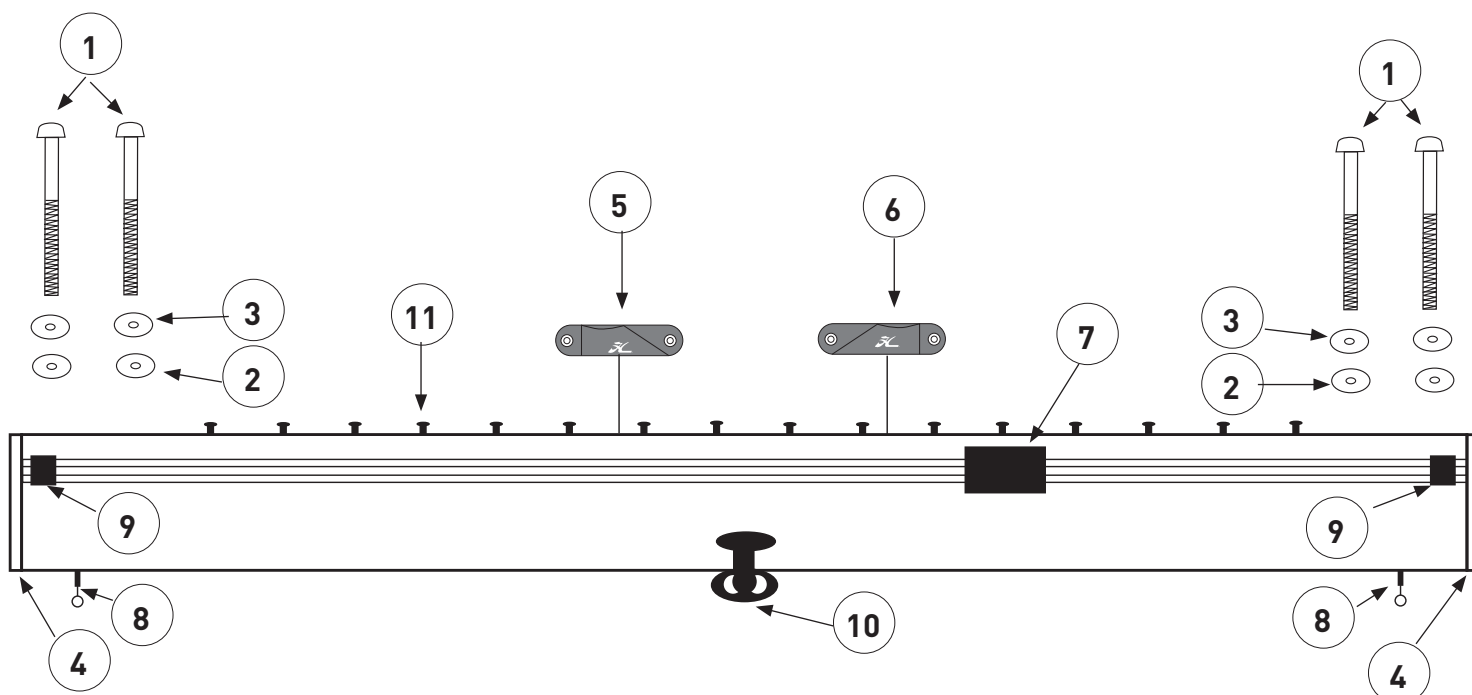


HOBIE WILD CAT

Eclaté des pièces détachées / Illustrated Part Guide / Explosionszeichnung

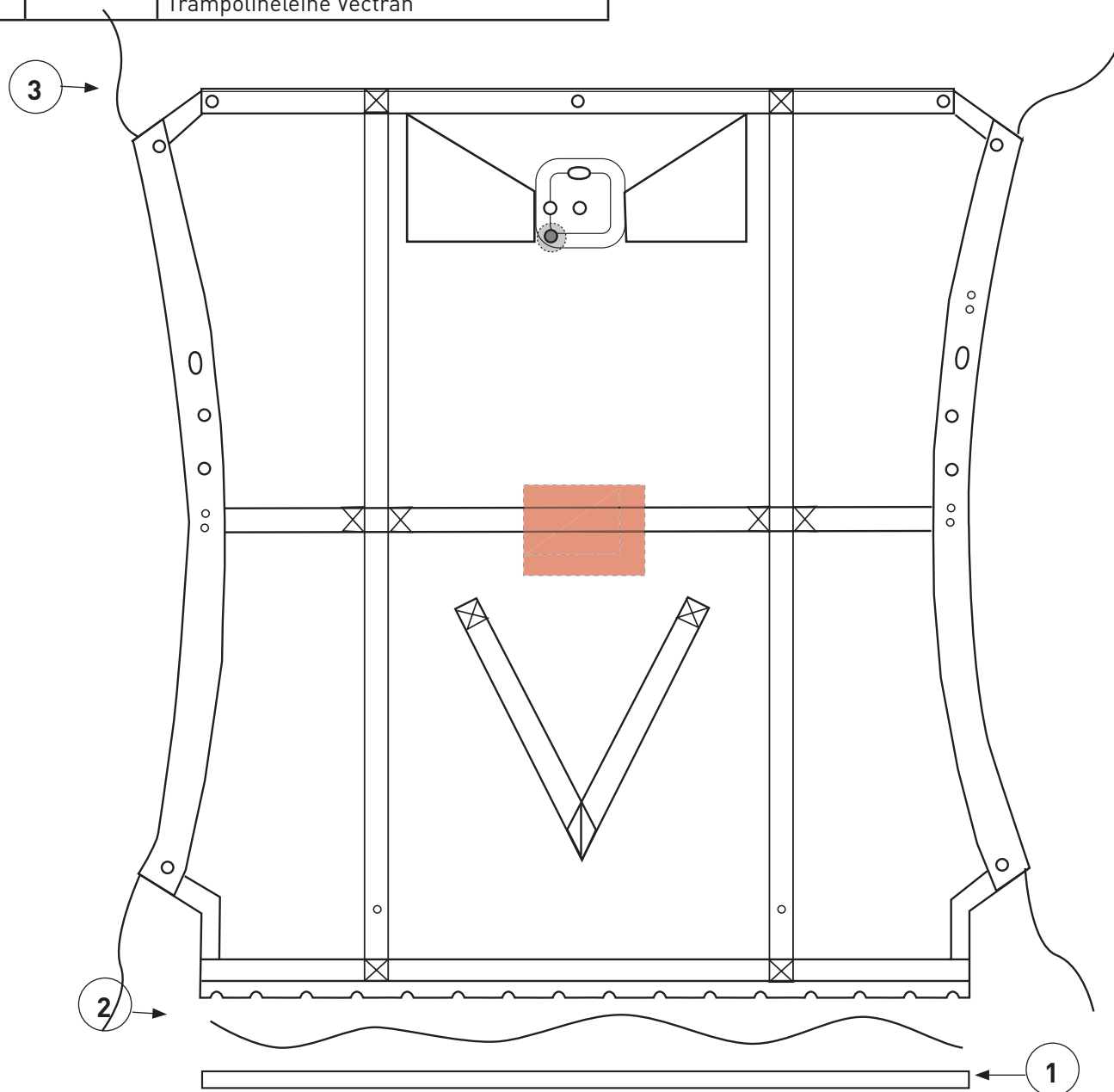
Traverse arrière / Rear crossbar / Achterholm (Vue de dessus / top view)

N°	Ref	Designation/Description/Beschreibung	N°	Ref	Designation/Description/Beschreibung
	18762600	Traverse arrière Rear Crossbar Achterholm		18060305	Gaine plastique (x4) Plastic cover (x4) Plastik Schutz (x4)
1	99220485	Vis TBHC 10X150X84 Screw TBHC 10X150X84 Schraube TBHC 10X150X84	8	99300510	Cordage D4 noir Black line D4 Leine schwarz D4
2	99220290	Rondelle nylon 20X10.2X2 (x10) Nylon Washer 20X10.2X2 (x10) Unterlegscheibe Nylon 20X10.2X2 (x10)		18042713	Anneau inox barber (x2) Ring Barber stainless steel (x2) Barber Ring Inox (x2)
3	99220059	Rondelle M D10 (x10) Washer MD10 (x10) Unterlegscheibe M D10 (x10)	9	21062521	Embout rail d'écoute grand voile Traveller track end stop Travellerschiene Endstück
4	18750934	Bouchons traverse AR (X2) Rear beam end caps (X2) Holmen-Endstücke Achterholm (X2)	10	99500467 99500350 (old)	Tourelle taquet carbo Swivel camcleat Drehklemme
5	99500585	Taquet coinqueur droit Clam cleat right Klemme rechts	11	99500700	Boutons de laçage trampoline (x16) Trampoline lacing post (x16) Trampolineleinenumlenkstop (x16)
6	99500580	Taquet coinqueur gauche Clam cleat left Klemme links		99216040	Rivet pop Pop rivet Popniete
7	99500255	Chariot de grand-voile simple T1 Traveller car Großtraveller		18762516	Kit insert alu pour traverse arrière Alu insert kit for rear crossbar Alu Insert Kit für Achterholm
	21060056	Jeu de billes chariot GV Set of ball bearings main traveller			



HOBIE WILD CAT
Eclaté des pièces détachées / Illustrated Part Guide / Explosionszeichnung
Trampoline / Trampoline

N°	Ref	Designation/Description/Beschreibung
	18725800	Trampoline / Trampoline
1	18725000	Jonc fibre trampo Wild Cat Fibreglass lacing rod Fiberglasstange
2	18770420	Bout laçage arrière trampoline Trampoline lacing line rear Trampolineleine hinten
3	18070480	Bout latéral trampo Vectran Trampoline lacing line Vectran Trampolineleine Vectran

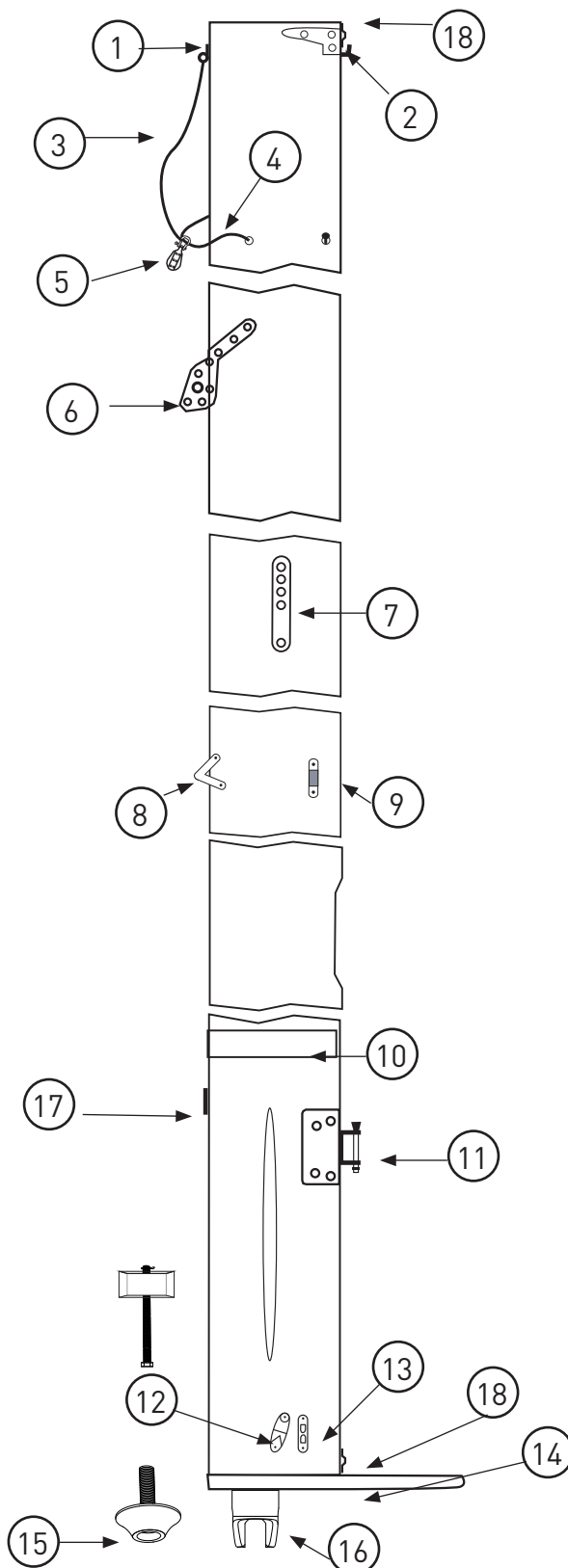


HOBIE WILD CAT

Eclaté des pièces détachées / Illustrated Part Guide / Explosionszeichnung

Mât / Mast

N°	Ref	Designation/Description/Beschreibung
	18742700	Mât / Mast (2009)
	18742710	Mât / Mast (2010)
	18770400	Sac de cordages Wild Cat Line bag Wild Cat Leinesack Wild Cat
	18760500	Jeu de câbles Wild Cat Wire set Wild Cat Käbelsatz Satz Wild Cat
	18780300	Sac d'accastillage Wild Cat Rig bag Wild Cat Rigsack Wild Cat
1	99220238	Ferrure fixation trav & mats Fixing tang crossbar & mast Mastbeschlag Holm & Mast
2	18742795	Hook de mât wild cat Mast hook Mast Haken
3	18770432	Bout tête de spi mât Wild Cat Mast head spi line Mastkopf Spinnakerleine
4	18770431	Cordage collier de spi Mast rope spi Mastleine Spi
5	99501560	Poulie simple avec émerillon Single block with swivel Block einzig mit Wirbel
6	21041720	Ferrure de capelage Mast tang Mastbeschlag
7	21080511	Barrette cable de flèche Diamond wire holder Salingdraht-Mastbeschlag
8	99064025	Ferrure inox barre flèche (2009) Inox spreader anchor plate (2009) Saling Inox Platte (2009)
9	99064030	Ferrure alu barre flèche (2009) Spreader anchor plate alu (2009) Saling Alu Platte (2009)
8+9	18760305	Kit ferrures barre flèche (2010) Kit spreader anchor plates (2010) Kit Saling Alu-Platte (2010)
10	14041723	Autocollant de sécurité Mast caution label Sicherheitsaufkleber

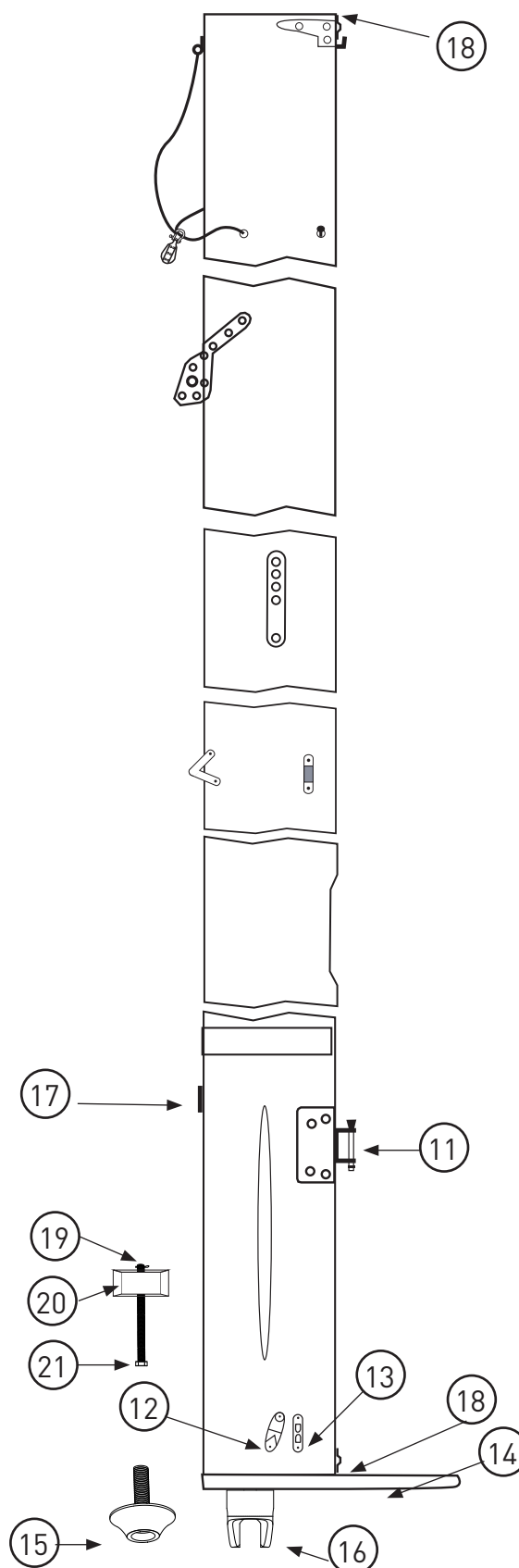


HOBIE WILD CAT

Eclaté des pièces détachées / Illustrated Part Guide / Explosionszeichnung

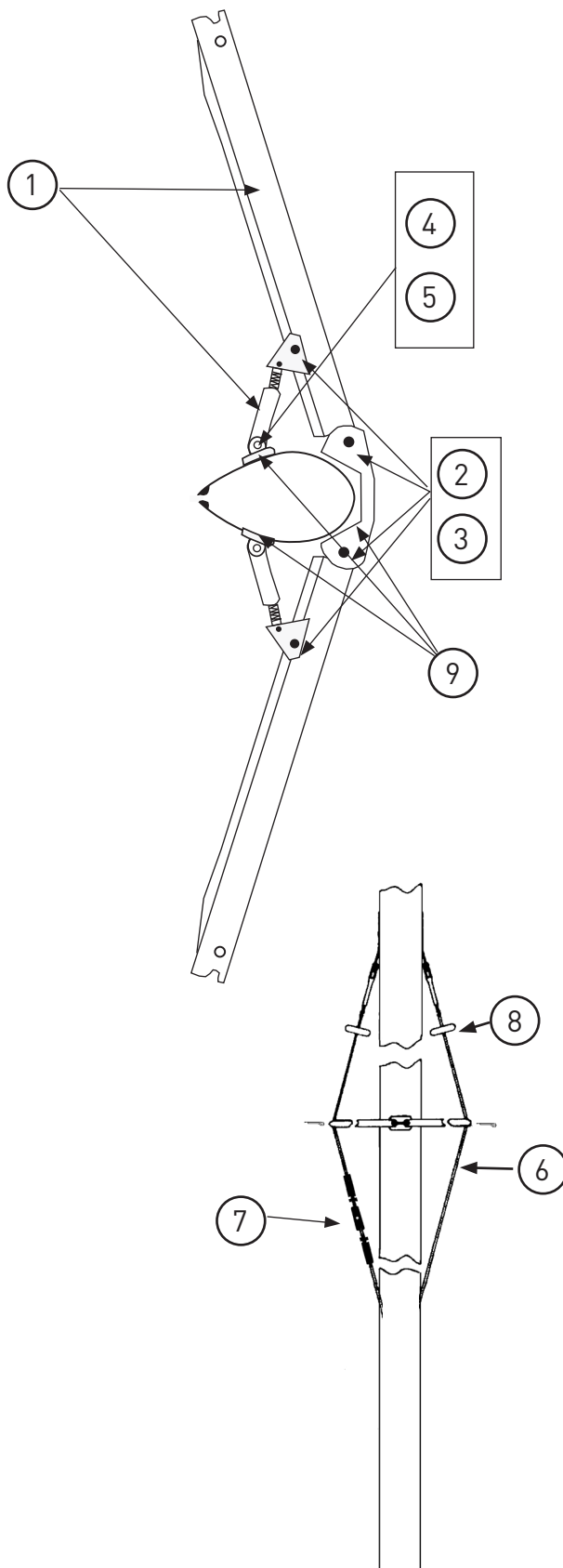
Mât / Mast

N°	Ref	Designation/Description/Beschreibung
	18742700	Mât / Mast (2009)
	18742710	Mât / Mast (2010)
11	18011865	Embase de vit mulet Gooseneck base Lümmel-Mastbeschlag
	99220311	Vis TH 6x35 Screw TH 6x35 Schraube TH 6x35
	99220019	Ecrou indessérable D6 (x10) Nylstop nut D6 (x10) Selbstsichernde Mutter D6 (x10)
12	99500540	Taquet coinreur noir Cleat black Klemme schwarz
13	99500601	Platine inox tourelles cunningham Stainless steel support cunningham block Platte inox cunningham Block
14	18742790	Bras de rotation de mât Mast rotator Rotationsarm
15	18742794	Vis poinçon wild cat 2009 Mast foot punching screw 2009 Mastfußpfanne 2009
16	18742796	Vis poinçon wild cat 2010 Mast foot punching screw 2010 Mastfußpfanne 2010
17	99220225	Platine tourelle (spi) Plate for spi ratchet block Platte für Spi block
18	99501570	Poulie drisse GV Block main halyard Block Großfall
19	99220046	Goupille / F 3.2X16
20	18742793	Connecteur bronze / bronze connector
21	99226210	vis / Screw / Schraube 10x100



HOBIE WILD CAT
Eclaté des pièces détachées / Illustrated Part Guide / Explosionszeichnung
Barres de flèches / Spreader bars / Salingsatz

N°	Ref	Designation/Description/Beschreibung
1-5	18760300	Kit barre de flèche aluminium ss platine 2010 Spreader bar kit aluminium w/o plate 2010 Salingbausatz Aluminium o. Platte 2010
	18760350	Kit ridoir pour barre de flèche Kit adjuster for spreader bar
2	99064020	Vis D4 barre de flèche 03 Screw D4 Schraube D4
3	99226003	Ecrou indessérable D4 (x2) Nylstop nut D4 (x2) Selbstsichernde Mutter D4 (x2)
4	99226020	Vis / Screw / Schraube D5 5x20
5	99220015	Ecrou / Nut / Mutter D5 (x10)
6	18760560	Cable de flèche fixe droit Diamond wire fixed right Diamondwant rechts
7	18760565	Câble de flèche réglable gauche Diamond wire adjustable left Diamondwant links
8	18060563	Kit protège foc Plastic roller-diamond wire Kit Fockschutz
9	18760305	Kit 3 platines fixation pour barre de flèche Kit 3 fixation plates for spreader bar Kit 3 Verbindungsplatte für Saling



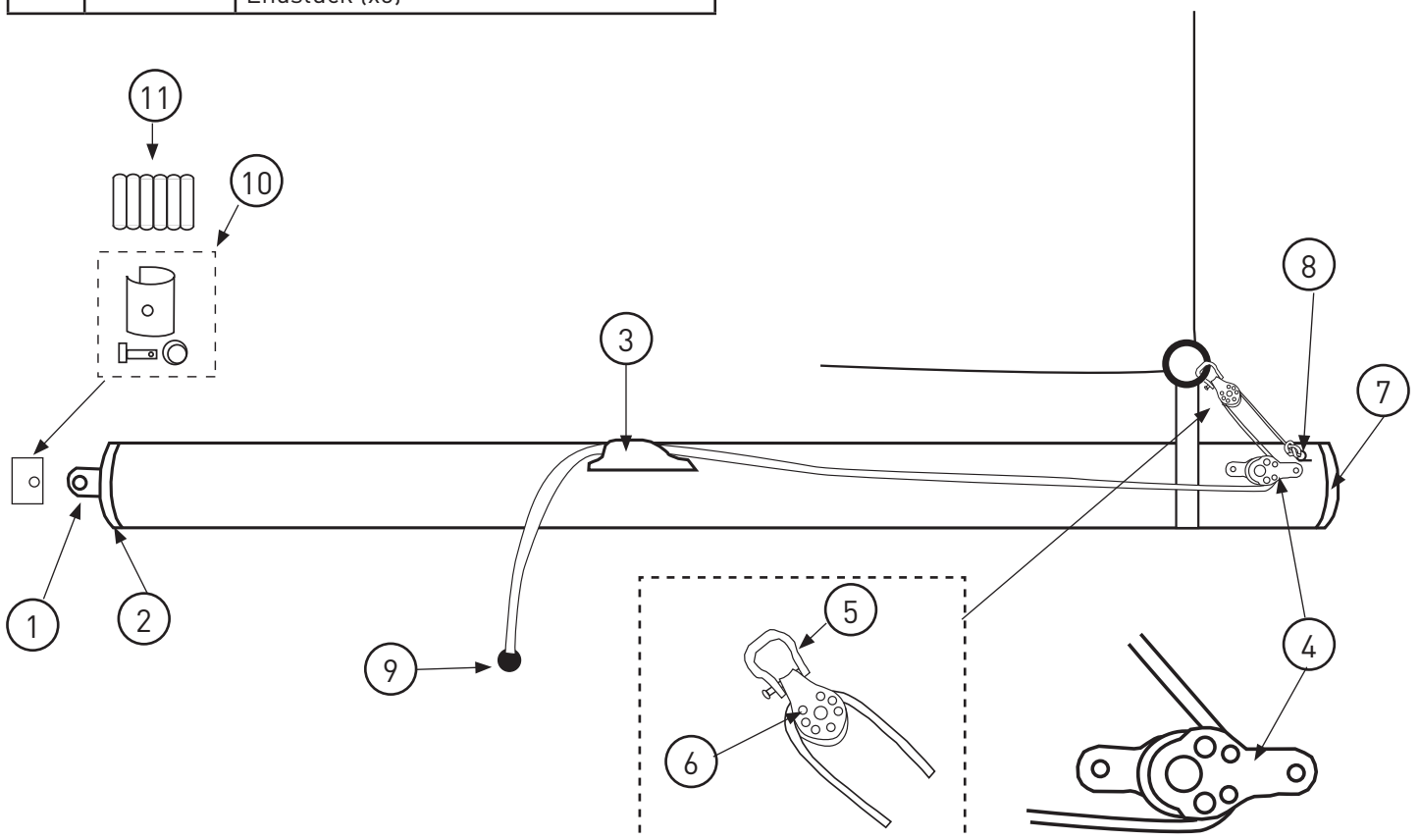
1	99064035	Kit barre de flèche aluminium ss fixation 2003 Spreader bar kit aluminium w/o fixation 2003 Salingbausatz Aluminium o. Verbindung 2003
---	----------	--

HOBIE WILD CAT

Eclaté des pièces détachées / Illustrated Part Guide / Explosionszeichnung

Bôme / Boom / Baum

N°	Ref	Designation/Description/Beschreibung	N°	Ref	Designation/Description/Beschreibung
	18712800	Bôme / Boom / Baum			
1	14011820	Ancrage vit mulet (x5) Gooseneck fastening (x5) Bauteil f. Lümmelbeschlag (x5)	8	57042790	Ferrure de mouflage Pad-eye Guseisenbeschlag
2	17569000	Embout de bôme FX1 D40 percé Boom end cap drilled Baumendkappe gebohrt	9	99500103	Boule d'arrêt (x5) Stop ball (x5) Kugelstopper (x5)
3	99500540	Taquet coinreur Cam cleat Schotklemme	10	14070351	Charnière vit mulet (x2) Hinge vertex assembly. (x2) Lümmelbeschlag-VerbindungsKit (x2)
4	99500490	Poulie à plat pont Cheek block Liegeblock		99220034	Axe percé latte ridoir (x10) Clevis pin (x10) Bolzen f. Locheisen gebohrt (x10)
5	99220035	Manille lyre 6 mm (x10) Shackle 6 mm (x10) Schäkel 6 mm (x10)		99220031	Anneau Brisé (x10) Split ring (x10) Ringsplint (x10)
6	99500478	Poulie simple micro Single Block Block einzig	11	99500765	Ressort plastique vit mulet Plastic spring gooseneck Plastic Splint Lümmelbeschlag
7	99220202	Bouchon à ailette D40 (x5) End cap (x5) Endstück (x5)			

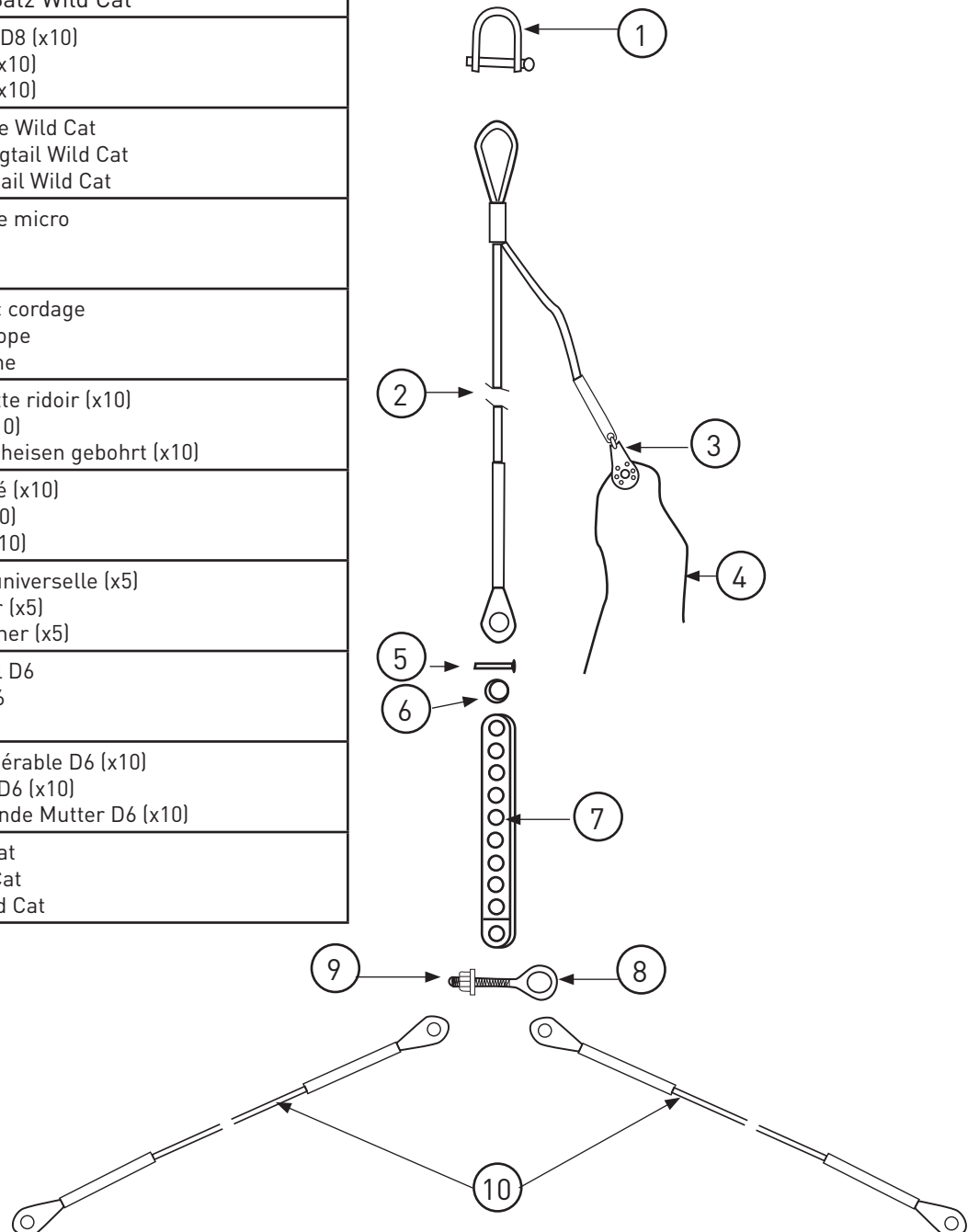


HOBIE WILD CAT

Eclaté des pièces détachées / Illustrated Part Guide / Explosionszeichnung

Etai & brides / Forestay & bridles / Vorstag & Hahnepot

N°	Ref	Designation/Description/Beschreibung
	18760500	Jeu de câbles Wild Cat Wire set Wild Cat Käbelsatz Satz Wild Cat
1	99220058	Manille Lyre D8 (x10) Shackle D8 (x10) Schäkel D8 (x10)
2	18760530	Etai + estrope Wild Cat Forestay + pigtail Wild Cat Vorstag + Pigtail Wild Cat
3	99500478	Poulie simple micro Single block Block einzig
4	18770418	Drisse de foc cordage Jib halyard rope Fockfall-Leine
5	99220034	Axe percé latte ridoir (x10) Clevis pin (x10) Bolzen f. Locheisen gebohrt (x10)
6	99220031	Anneau Brisé (x10) Split ring (x10) Ringsplint (x10)
7	99220033	Latte ridoir universelle (x5) Stay adjuster (x5) Wantenspanner (x5)
8	99220134	Boulon à oeil D6 Eye screw D6 Schraube D6
9	99220019	Ecrou indessérable D6 (x10) Nylstop Nut D6 (x10) Selbstsichernde Mutter D6 (x10)
10	18770500	Bride Wild Cat Bridle Wild Cat Hahnepot Wild Cat

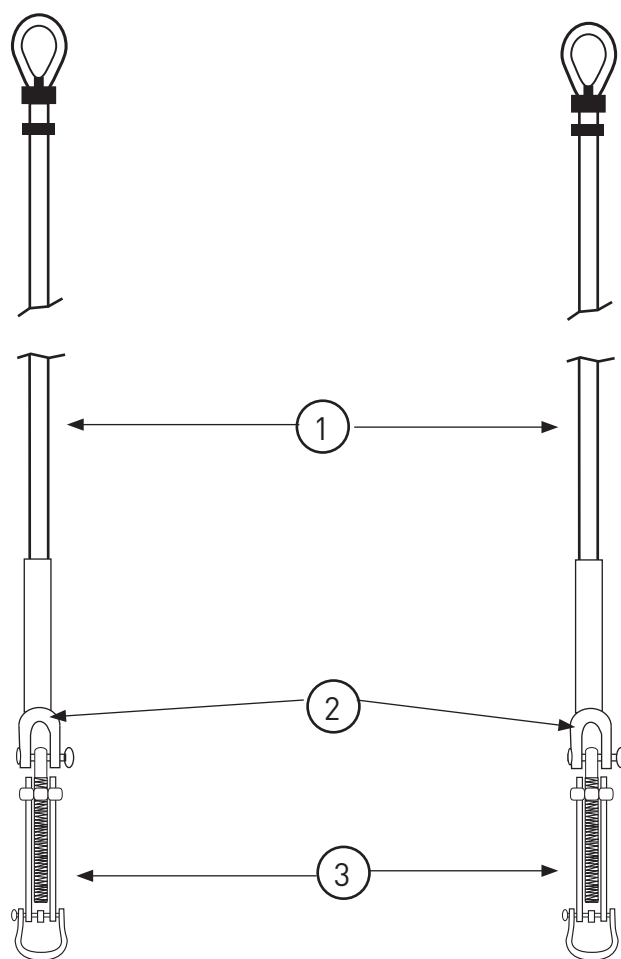


HOBIE WILD CAT

Eclaté des pièces détachées / Illustrated Part Guide / Explosionszeichnung

Haubans / Shrouds / Wanten

N°	Ref	Designation/Description/Beschreibung
1	18780400	Hauban Shroud Wanten
2	18060581	Embout à fourche cable D4 Fork end cap wire D4 Kabelendstück D4
3	99180060	Ridoir ajustable stay master Stay adjuster stay master Wantenspanner stay master

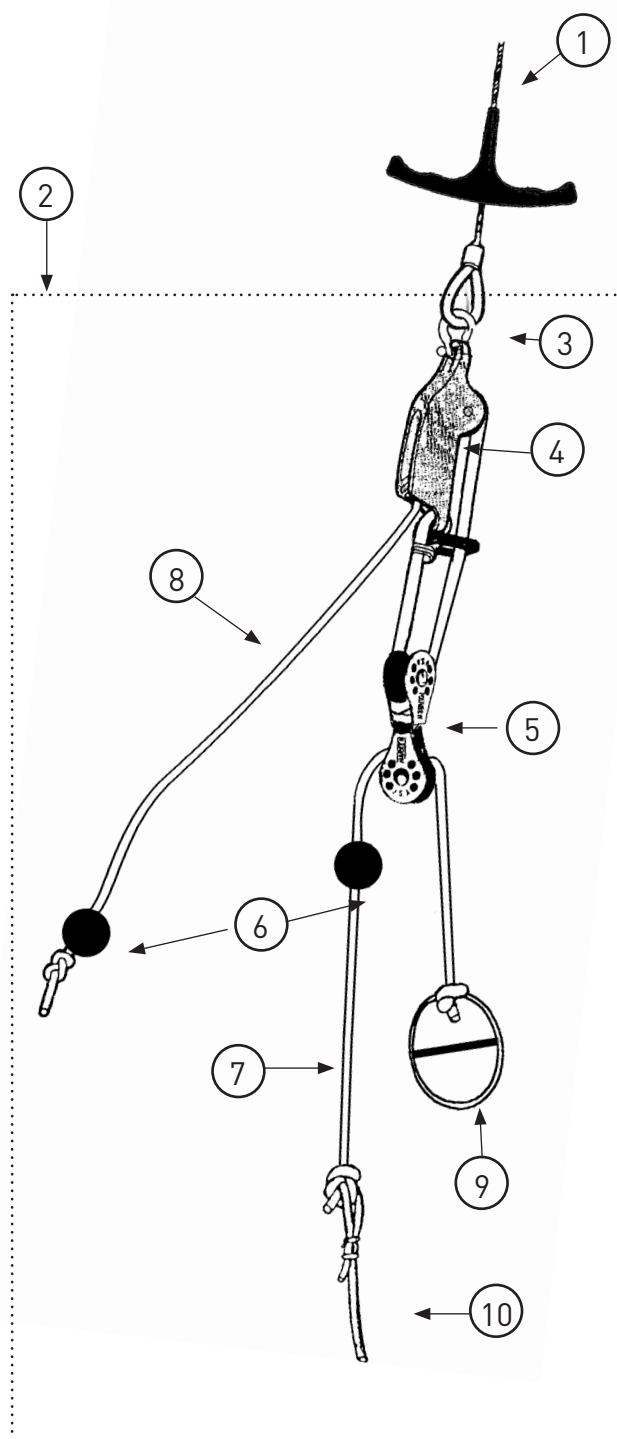


HOBIE WILD CAT

Eclaté des pièces détachées / Illustrated Part Guide / Explosionszeichnung

Trapèze / Trapeze / Trapez

N°	Ref	Designation/Description/Beschreibung
1	18760570	Câble de trapèze complet Trapeze wire complete Trapezkabel komplett
2	99500037	Jeu de trapèze complet wild cat 1 bateau Trapeze set complete wild cat 1 boat Trapezesatz kompl. wild cat 1 Boot
3	99220036	Manille lyre 4 mm (x10) Shackle 4 mm (x10) Schäkel 4 mm (x10)
4	99500365	Taquet de trapeze Trapeze cleat Trapezklemme
5	21060060	Poulie tête à tête Traveler block
6	99500103	Boule d'arrêt (x5) Stop ball (x5) Kugelstopper (x5)
	18770413	Cordage trapèze équipier A Trapeze line crew A Trapezleine crew A
7	18770428	Cordage trapèze barreur A Trapeze line skipper A Trapezleine Helm A
	18770414	Cordage trapèze équipier B Trapeze line crew B Trapezleine crew B
8	18770429	Cordage trapèze barreur B Trapeze line skipper B Trapezleine Helm B
	99500020	Poignée J&H (x10) Handle J&H (x10) Griff J&H (x10)
10	18770433	Sandow trapèze / Trapez shock cord / Gummistrop Trapez (L=250)

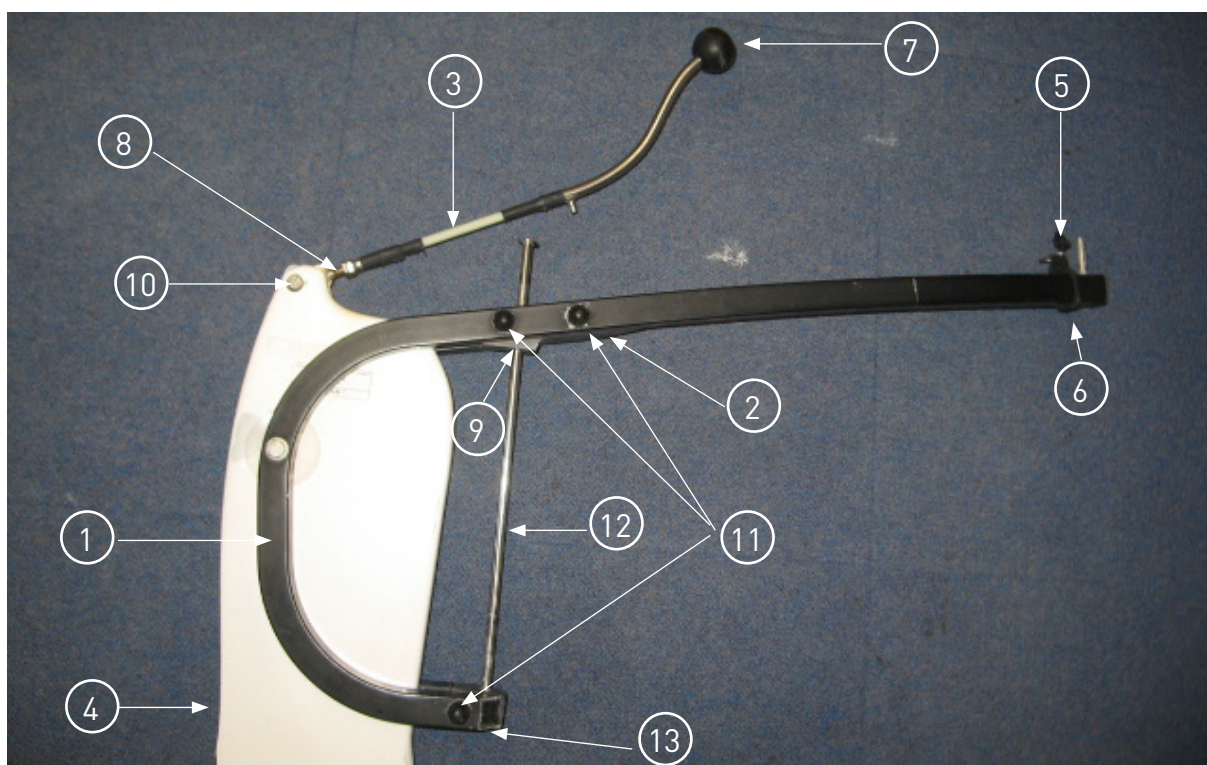


HOBIE WILD CAT

Eclaté des pièces détachées / Illustrated Part Guide / Explosionszeichnung

Gouvernail / Rudder assembly / Ruderanlage Modèle/Model/Modelle **2009**

N°	Ref	Designation/Description/Beschreibung	N°	Ref	Designation/Description/Beschreibung
1	18762153	Bras de gouv Wild Cat noir long gauche Rudder arm Wild Cat black long left Ruderarm Wild Cat schwarz lang links	8	18762185	Clavette réglage lame safran Rudder blade adjusting screw Ruderblatt Trimmsschraube
	18762163	Bras de gouv Wild Cat noir long droit Rudder arm Wild Cat black long right Ruderarm Wild Cat schwarz lang rechts	9	18762176	Piece haute bras gouv gauche Plastic piece rudder arm top left Plastik Stück Ruderarm oben links
2	18762156	Bras de gouv Wild Cat G&D court noir Rudder arm Wild Cat L&R short black Ruderarm Wild Cat L&R kurz schwarz		18762177	Piece haute bras gouv droit Plastic piece rudder arm top right Plastik Stück Ruderarm oben rechts
3	18762175	Bras de calage gouv Wild Cat Rudder lowering arm Wild Cat	10	18012832	Axe tête de safran 6x4x23 (x2) Sheave pin rudder head (x2) Ruderkopffrollenachse (x2)
4	18750920	Lame safran Wild Cat finis ss insert Rudder blade Wild Cat Ruderblatt Wild Cat	11	18762130	Vis M8x65 Screw Schraube
5	99220422	Axe vertical maintien gouvernail Rudder assembly vertical support Ruderbelag Haltung vertikal		18762135	Ecrou tube M8 Nut tube M8 Mutter Rohr M8
6	99220012	Ecrou indessérable D8 (x10) Nylstop nut D8 (x10) Selbstsichernde Mutter D8 (x10)	12	18780340	Aiguillot inox 2009 Rudder pin stainless 2009 Ruderschrauben inox 2009
7	18762100	Poignée Handle Griff	13	18762173	Piece plastique bras gouv bas Plastic piece rudder arm low Plastik Stück Ruderarm unten

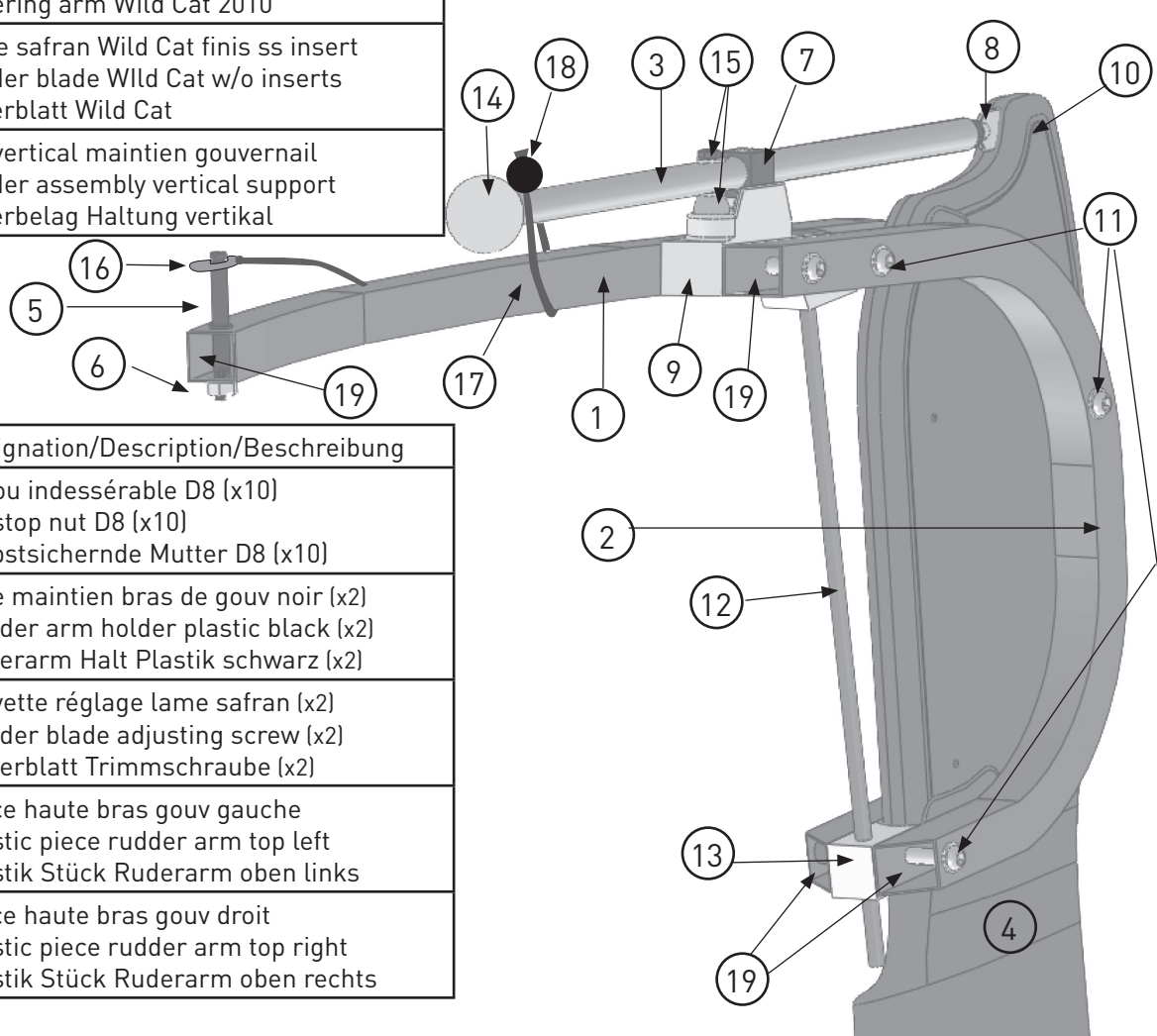


HOBIE WILD CAT

Eclaté des pièces détachées / Illustrated Part Guide / Explosionszeichnung

Gouvernail / Rudder assembly / Ruderanlage Modèle/Model/Modelle **2010**

N°	Ref	Designation/Description/Beschreibung	N°	Ref	Designation/Description/Beschreibung
	18762150	Gouvernail Wild Cat 2010 gauche Rudder assembly Wild Cat 2010 left Ruderanlage Wild Cat 2010 links	10	18762140	Vis / Screw / Schraube TF 6x20
				18762142	Ecrou tube / Nut tube / Mutter Rohr
	18762160	Gouvernail Wild Cat 2010 gauche droit Rudder assembly Wild Cat 2010 left right Ruderanlage Wild Cat 2010 links rechts	11	18762130	Vis M8x65 / Screw / Schraube
				18762135	Ecrou tube M8 / Nut tube M8 / Mutter M8
1	18762153	Bras de gouv Wild Cat noir long gauche Rudder arm Wild Cat black long left Ruderarm Wild Cat schwarz long links	12	18780330	Aiguillot inox 2010 Rudder pin stainless 2010 Ruderbolzen inox 2010
	18762163	Bras de gouv Wild Cat noir long droit Rudder arm Wild Cat black long right Ruderarm Wild Cat schwarz long rechts		16552190	Goupille beta fémelot Retaining clip Sicherungsclip
2	18762156	Bras de gouv Wild Cat G&D court noir Rudder arm Wild Cat L&R short black Ruderarm Wild Cat L&R kurz schwarz	13	18762173	Piece plastique bras gouv bas Plastic piece rudder arm low Plastik Stück Ruderarm unten
3	18762179	Bras de calage gouv Wild Cat 2010 Lowering arm Wild Cat 2010			
4	18750920	Lame safran Wild Cat finis ss insert Rudder blade Wild Cat w/o inserts Ruderblatt Wild Cat			
5	99220422	Axe vertical maintien gouvernail Rudder assembly vertical support Ruderbelag Haltung vertikal			



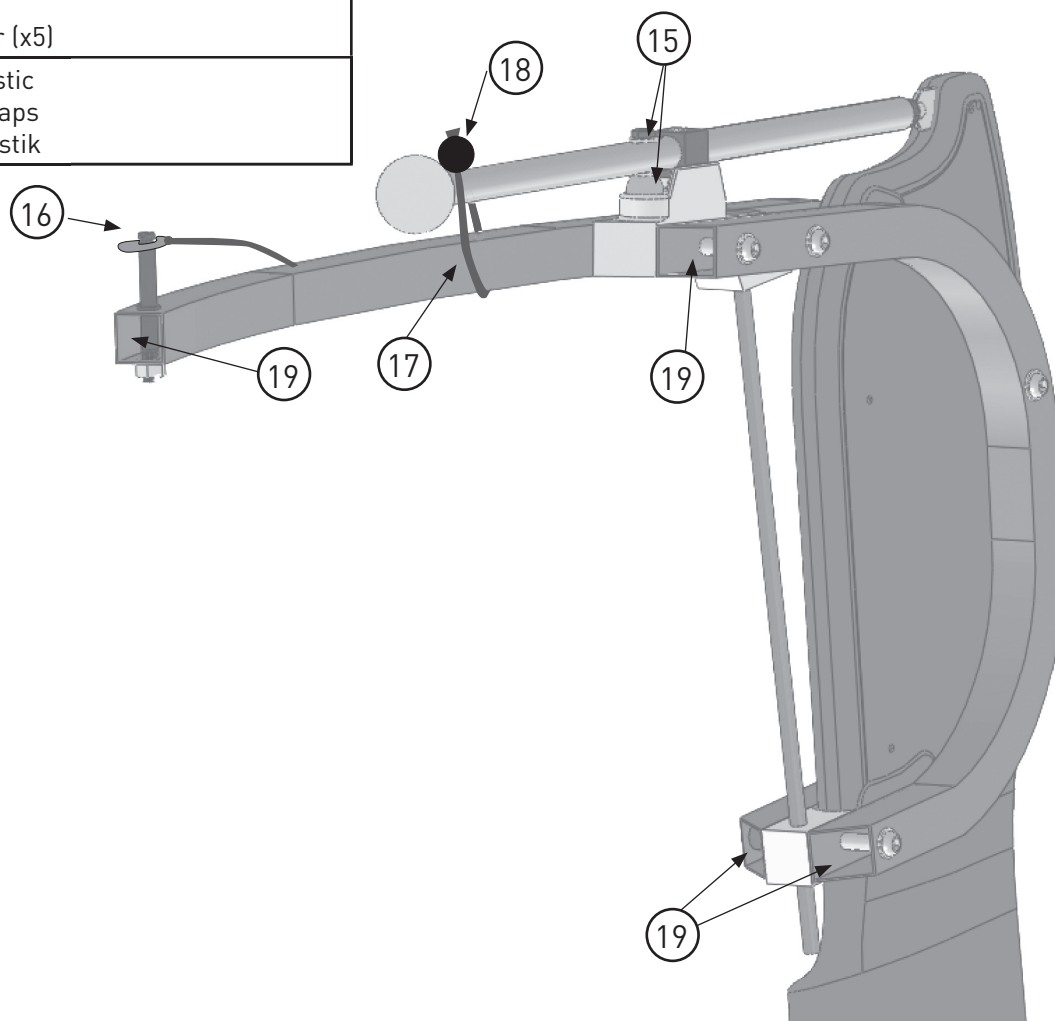
N°	Ref	Designation/Description/Beschreibung
6	99220012	Ecrou indessérable D8 (x10) Nylstop nut D8 (x10) Selbstsichernde Mutter D8 (x10)
7	18762120	Cale maintien bras de gouv noir (x2) Rudder arm holder plastic black (x2) Ruderarm Halt Plastik schwarz (x2)
8	18762186	Clavette réglage lame safran (x2) Rudder blade adjusting screw (x2) Ruderblatt Trimmsschraube (x2)
9	18762171	Piece haute bras gouv gauche Plastic piece rudder arm top left Plastik Stück Ruderarm oben links
	18762172	Piece haute bras gouv droit Plastic piece rudder arm top right Plastik Stück Ruderarm oben rechts

HOBIE WILD CAT

Eclaté des pièces détachées / Illustrated Part Guide / Explosionszeichnung

Gouvernail / Rudder assembly / Ruderanlage Modèle/Model/Modelle **2010**

N°	Ref	Designation/Description/Beschreibung
14	18762100	Poignée bras articulation gouvernail Handle rudder rotation arm Griff Ruderarm
15	99220070	Ecrou HUD6 Nut HUD Mutter HUD
	18762115	Vis M6 x 33 Screw M6 x 33 Schraube M6 x 33
	18060311	Bille / Ball / Kugel (x10)
16	99220161	Clip rapide (x2) Easy clip (x2)
17	99300525	Sandow Shock cord Gummileine D5
18	99500103	Boule d'arrêt (x5) Stop ball (x5) Kugelstopper (x5)
19	18762174	Bouchon plastic Plastic End caps Endstück plastik

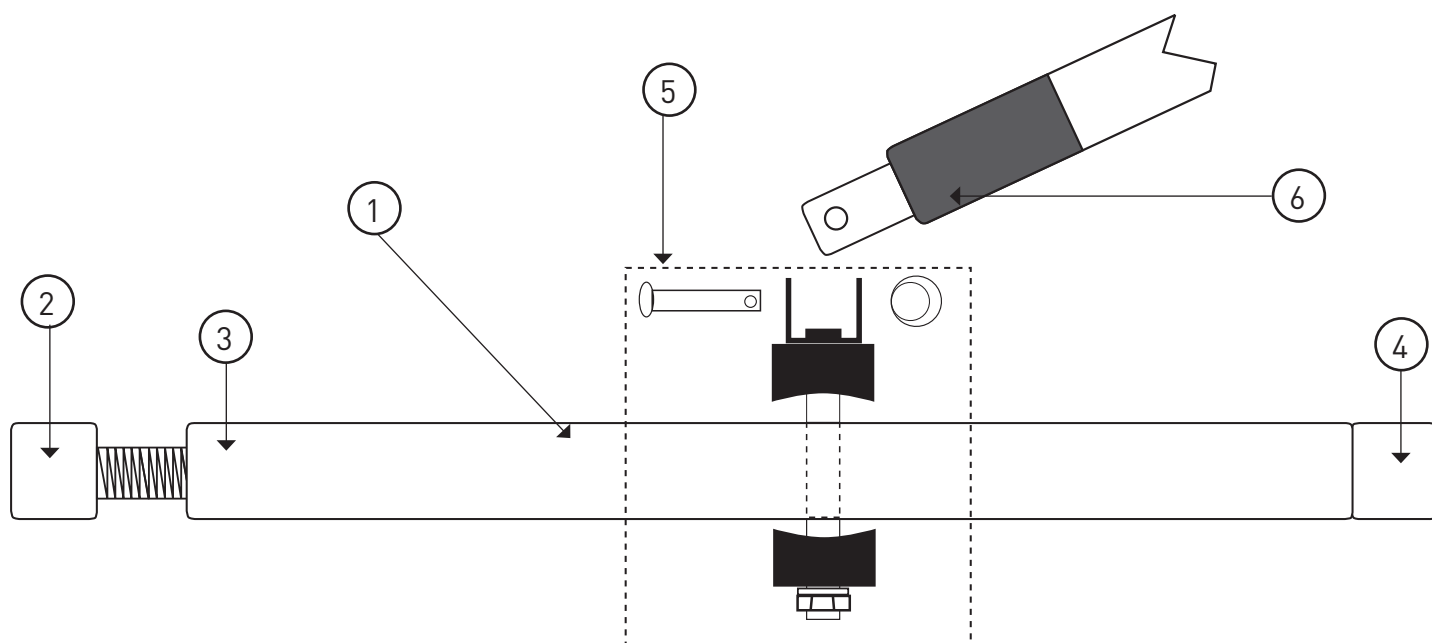


HOBIE WILD CAT

Eclaté des pièces détachées / Illustrated Part Guide / Explosionszeichnung

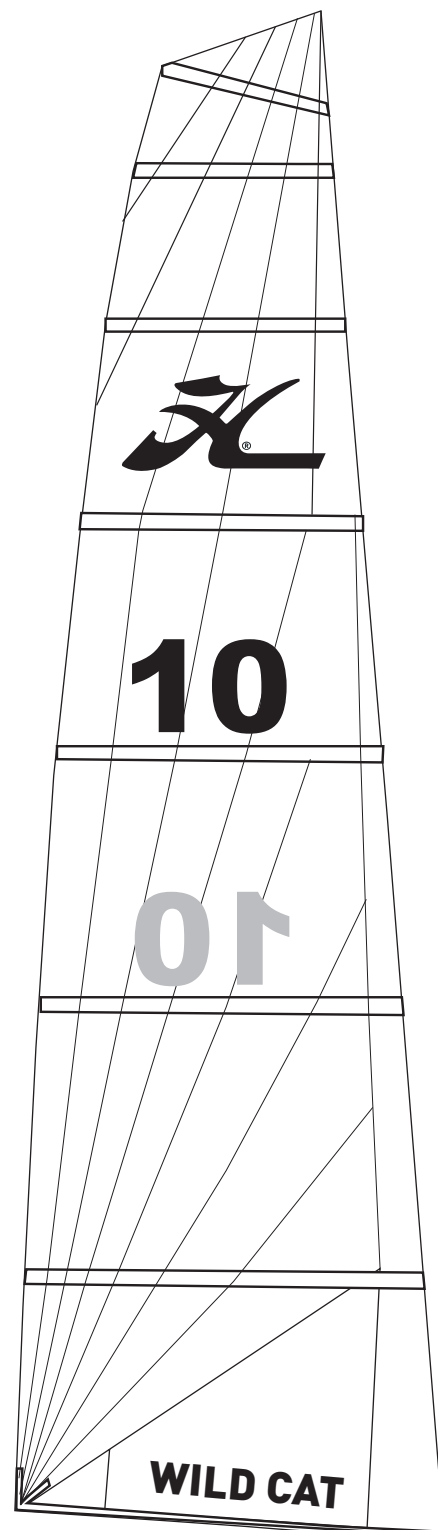
Barre d'accouplement & stick / Tiller crossbar & extension / Anlenkstange & Pinne

N°	Ref	Designation/Description/Beschreibung
1	18762260	Barre d'accouplement complète Tiller crossbar complete Anlenkstange kompl.
2	99220118	Vis de réglage (x2) Adjustment screw (x2) Anlenkstange-Einstellschraube (x2)
3	99220119	Embout fileté Threaded end cap Einstück mit Gewinde
4	99220121	Embout de barre accouplement percé Tiller crossbar drilled end cap Anlenkstange-Endstück gebohrt
5	99501310	Kit articulation stick télescopique Telescopic tiller extension art. kit Teleskop-Pinne Verbindungsgelenk
6	99502360	Stick carbone télescopique Carbon tiller extension Teleskop-Pinne Carbon



HOBIE WILD CAT
Eclaté des pièces détachées / Illustrated Part Guide / Explosionszeichnung
Grand-voile / Mainsail / Großsegel

N°	Ref	Designation/Description/Beschreibung
	18730000	Grand-voile blanche Main sail white Großsegel weiss
	18730010	Grand-voile smoke Main sail smoke Großsegel smoke
	18734010	Jeu de lattes Wild Cat + 2 extra (N° GV à partir de 134) Batten set Wild Cat + 2 extra (mainsail n° from 134) Lattensatz Wild Cat + 2 extra (Großsegel n° von 134)
	18734000	Jeu de lattes Wild Cat + 2 extra (n° GV jusqu'à 133) Batten set Wild Cat + 2 extra (mainsail n° up to 133) Lattensatz Wild Cat + 2 extra (Großsegel n° bis zu 133)

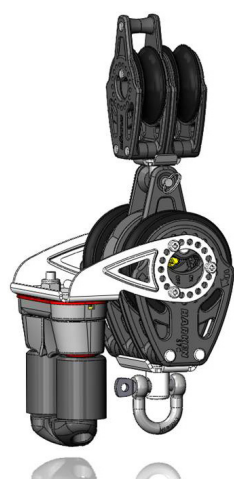
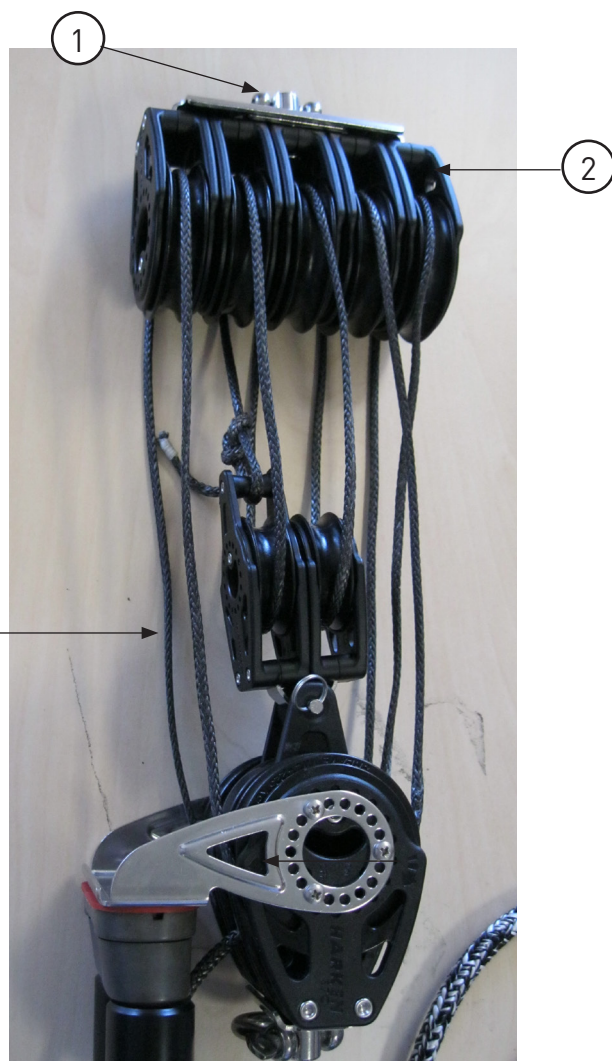


HOBIE WILD CAT

Eclaté des pièces détachées / Illustrated Part Guide / Explosionszeichnung

Palan de grand-voile / Mainsheet system / Großschot-System

N°	Ref	Designation/Description/Beschreibung
1	99500435	Mousqueton à chape Snapshackle Schnappschäkel
2	99501600	Poulie de bôme wild cat 2012 HC7668 Boom Block wild cat 2012 HC7668 Baum-Block wild cat 2012 HC7668
3	18770401	Ecoute de grand voile + pate d'oie Main sheet line Großschotleine
4	99501605	Poulie winch wild cat 2012 HSB500 Ratchet block wild cat 2012 HSB500 Knarrblock wild cat 2012 HSB500

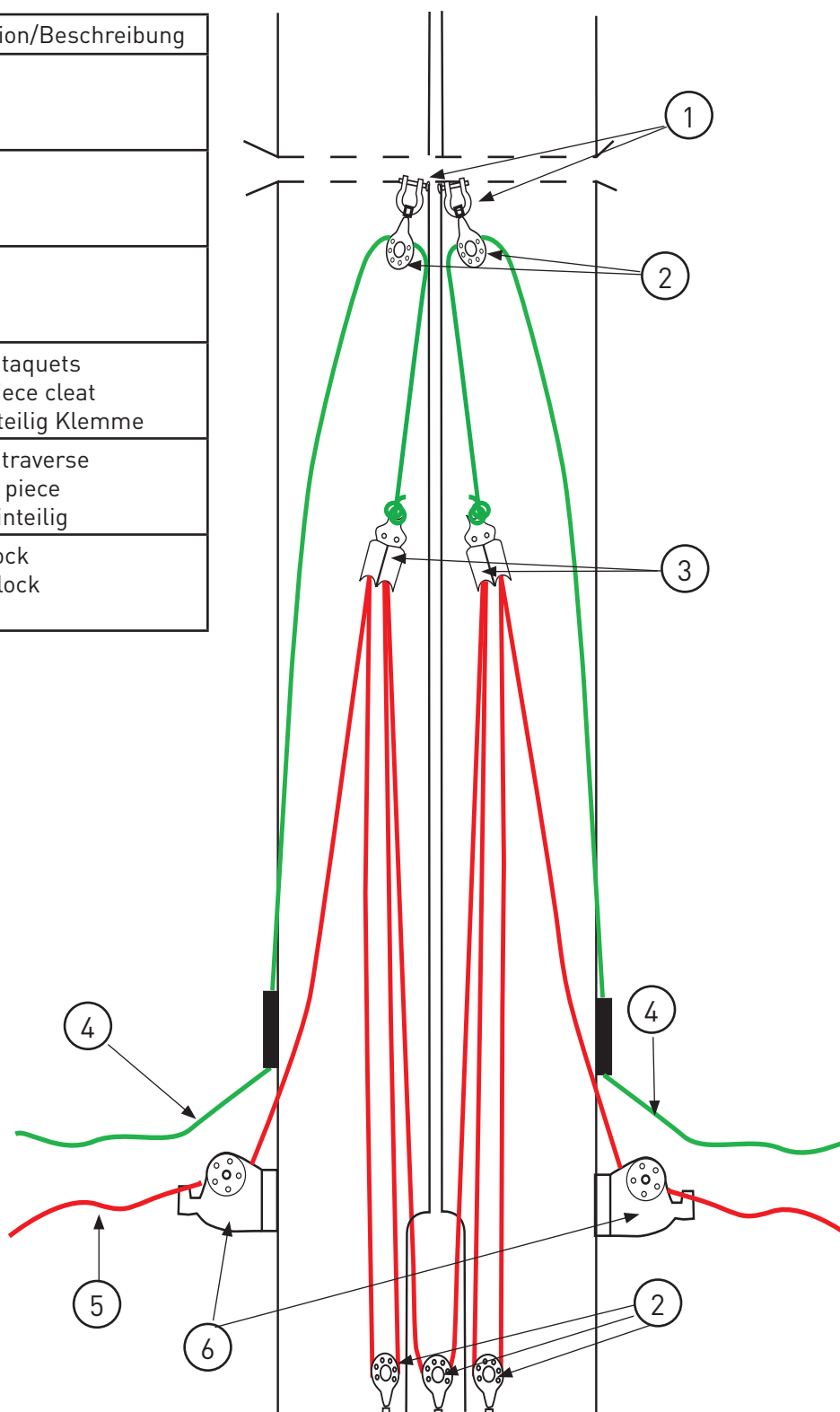


HOBIE WILD CAT

Eclaté des pièces détachées / Illustrated Part Guide / Explosionszeichnung

Cunningham grand-voile / Main Cunningham / Groß-Cunningham

N°	Ref	Designation/Description/Beschreibung
1	99220036	Manille lyre D4 (X10) Shackle D4 (x10) Schäkel D4 (x10)
2	99500478	Poulie simple micro Micro block single Micro Block einzig
3	99500470	Poulie double Double block Block zweifach
4	18770405	Bout cunningham GV taquets Cunningham line 2-piece cleat Cunningham-Leine 2teilig Klemme
5	18770406	Bout cunningham GV traverse Cunningham line one piece Cunningham-Leine einteilig
6	99500600	Tourelle taquet Spinlock Swivel camcleat Spinlock Drehklemme Spinloc



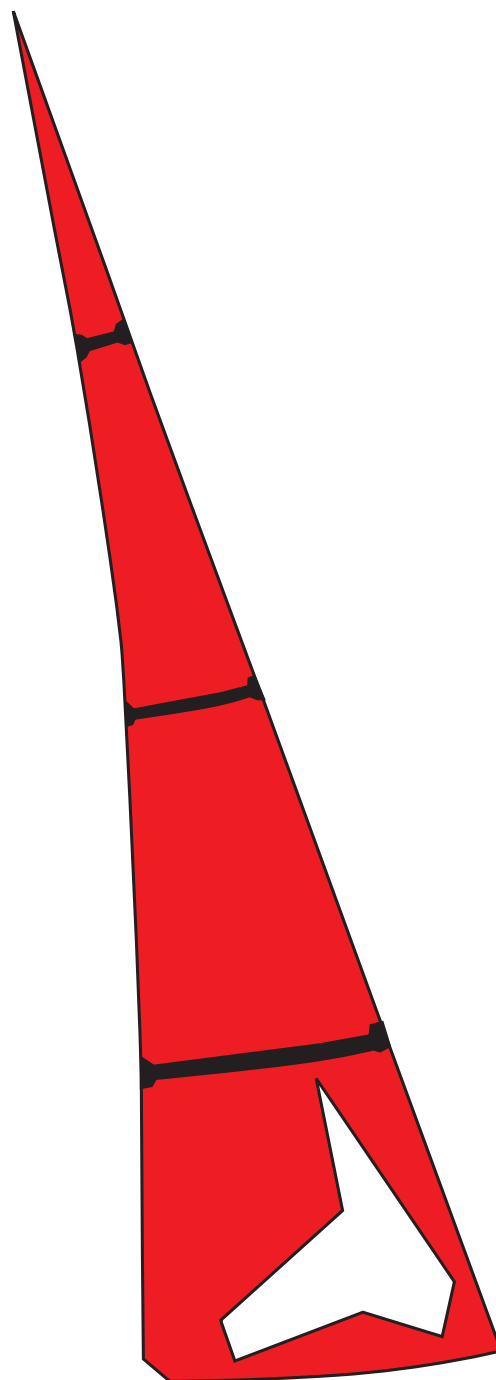
Ref : ECL_WILDCAT Emetteur : MB Date : 06/2016 Révision : 24 Page : 25/29

HOBIE WILD CAT

Eclaté des pièces détachées / Illustrated Part Guide / Explosionszeichnung

Foc / Jib / Fock

N°	Ref	Designation/Description/Beschreibung
	18730100	Blanc White Weiss
	18730110	Smoke
	18730120	Rouge Red Rot

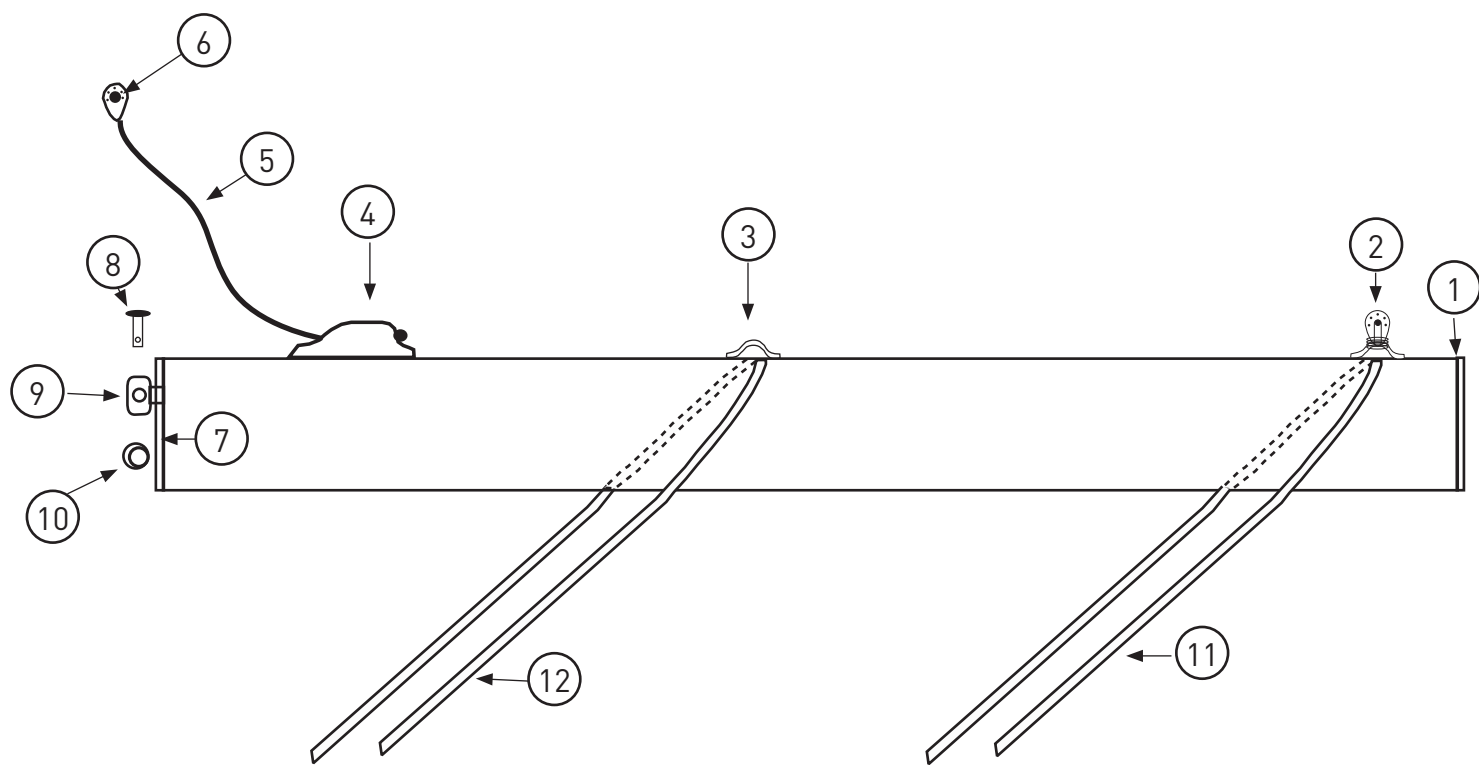


HOBIE WILD CAT

Eclaté des pièces détachées / Illustrated Part Guide / Explosionszeichnung

Tangon de spinnaker / Spi pole / Spibaum

N°	Ref	Designation/Description/Beschreibung	N°	Ref	Designation/Description/Beschreibung
	18770300	Tangon de spi / Spi pole / Spibaum			
1	99220202	Bouchon à ailette (x5) End cap (x5) Endstück (x5)	7	17569000	Embout bôme percé Boom end cap drilled Baumendstück gebohrt
2	99500735	Poulie avec ressort et pontet Block with spring and eye strap Block mit Splint und Guseisenbeschla	8	14061245	Axe barre Connection pin Bolzen
3	99220057	Pontet forgé D5 Pad-eye Guseisenbeschlag	9	18061320	Chape d'articulation tangon (x2) Spi pole connection toggle (x2) Verbindungswirbel Spibaum (x2)
4	99500540	Taquet coinqueur noir Black Cleat Klemme schwarz	10	99220031	Anneau brisé (x10) Split ring (x10) Offener Ring (x10)
5	18770424	Bout estrope tangon autovireur Line spi boom to self-tacker Leine von Spibaum bis Self-tacke	11	18770422	Bride tangon (avant) Bridle pole (front) Spibaum-Hahnepot (vorne)
6	99500478	Poulie simple Single block Block einfach	12	99300595	Bride tangon regatta (milieu) Pole support wire (middle) Spibaum-Gurtel (mitte)

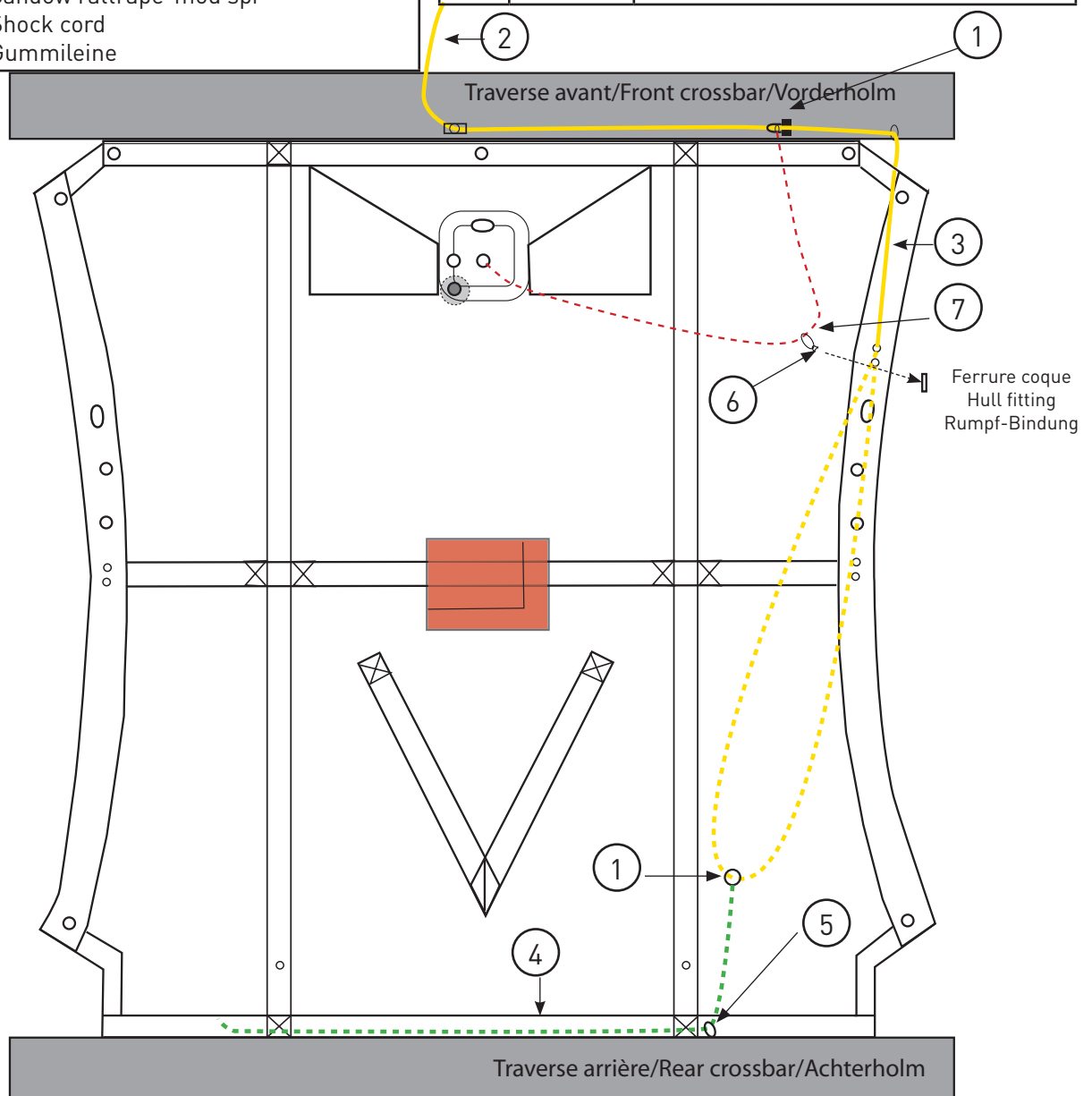


HOBIE WILD CAT

Eclaté des pièces détachées / Illustrated Part Guide / Explosionszeichnung

Accastillage trampoline / Trampoline rigging / Trampoline-Rig (Vue de dessus / top view)

N°	Ref	Designation/Description/Beschreibung	N°	Ref	Designation/Description/Beschreibung
	18770385	Accastillage trampoline Trampoline rigging Trampoline-Rig		18770427	Bout rattrape-mou traverse AR Rope Leine
1	18042713	Anneau inox (x2) Stainless ring (x2) Ring Inox (x2)	5	99500114	Poulie simple Single Block Block einzig
2	18770411	Bout amure spi Spi tack line Spi Halsleine	6	99220036	Manille lyre 4 mm (x10) Shackle 4 mm (x10) Schäkel 4 mm (x10)
3	18770412	Bout amure gachette spi Spi tack line release rope	7	99501405	Poulie simple tangon Single block boom Block einzig Baum
4	18770426	Sandow rattrape-mou spi Shock cord Gummileine			

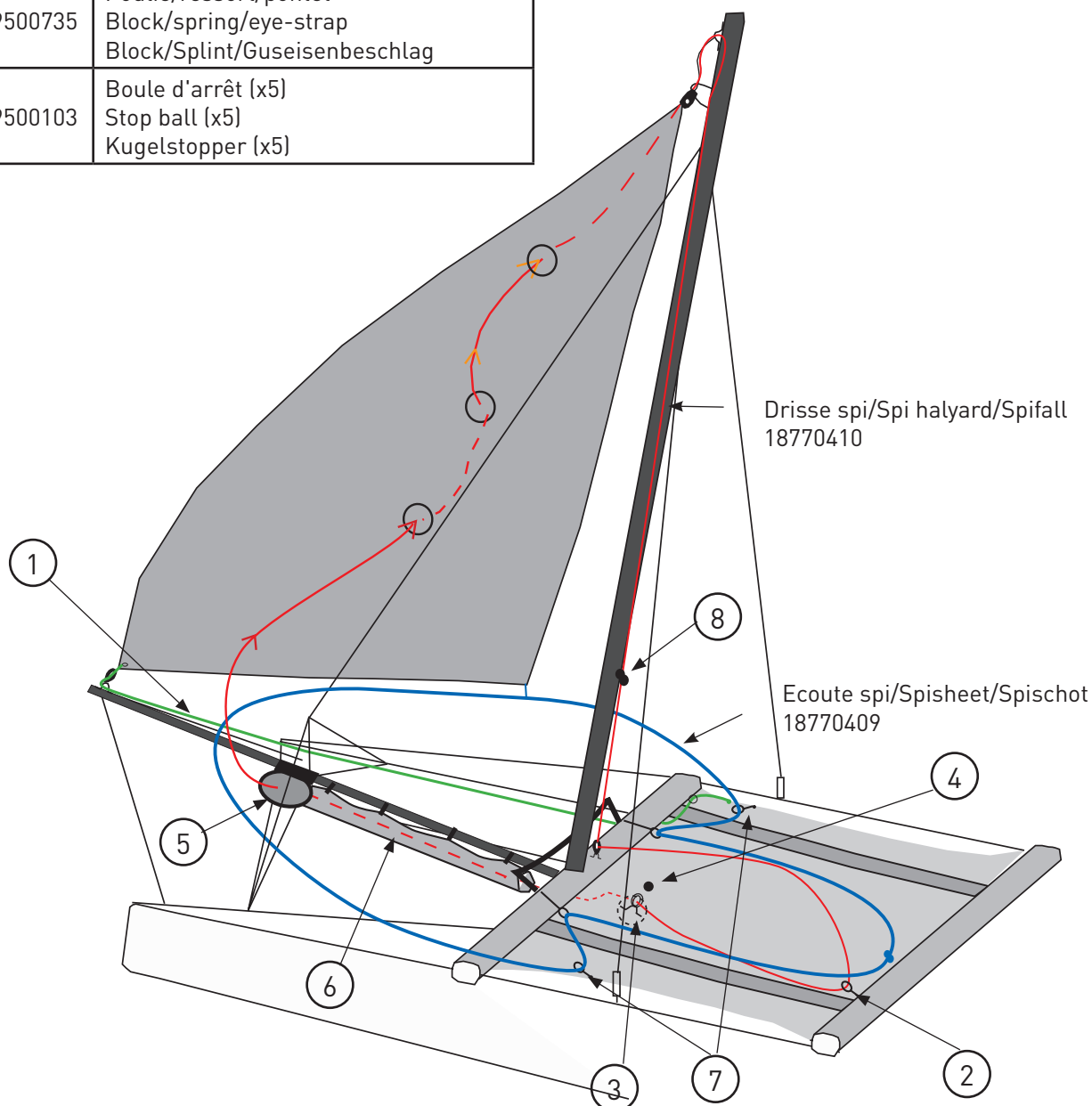


HOBIE WILD CAT

Eclaté des pièces détachées / Illustrated Part Guide / Explosionszeichnung

Spinnaker trompette / Trumpet Spinnaker / Spikanone

N°	Ref	Designation/Description/Beschreibung	N°	Ref	Designation/Description/Beschreibung
	18730200	Spi blanc / White Spi / Spi weiss			
	18730210	Spi noir / Black Spi / Spi schwarz	5	99267755	Embout trompette Trumpet Spikanone
	18730220	Spi rouge / Red Spi / Spi rot	6	99267527	Sac spi soft Soft spi bag
	18730230	Spi bleu / Blue Spi / Spi blau	7	99501575	Poulie Winch Ratchet block Drehklemme Block
1	18770411	Bout amure spi Tack line Halsleine	8	99500140	Tourelle taquet mâât drisse spi Cleat mast spi halyard Klemme Mast Spifall
2	99501405	Poulie simple Single block Block einzig			
3	99500735	Poulie/ressort/pontet Block/spring/eye-strap Block/Splint/Guseisenbeschlag			
4	99500103	Boule d'arrêt (x5) Stop ball (x5) Kugelstopper (x5)			





Ref : ECL_WILDCAT	Emetteur : MB	Date : 06/2016	Révision : 24	Page : 29/29
-------------------	---------------	----------------	---------------	--------------

HOBIE WILD CAT

Eclaté des pièces détachées / Illustrated Part Guide / Explosionszeichnung



HOBIE CAT EUROPE

ZI Toulon Est, CS60250, 83078 Toulon cedex 9, France
Tel +33 (0)494 08 78 78 - Fax +33 (0)494 08 13 99
E-mail : info@hobie-cat.net - site web www.hobiecat.com